

И. В. КАЗАНСКИЙ

КАК  
СТАТЬ  
КОРОТКОВОЛНОВИКОМ

ИЗДАТЕЛЬСТВО ДОСААФ МОСКВА — 1972

## ЧТО ТАКОЕ КВ СПОРТ?

Все население земного шара можно условно разделить на две группы: имеющих «хобби» и не имеющих «хобби». Это слово, пришедшее сравнительно недавно в русский язык (от английского hobby), переводится как «излюбленное занятие, увлечение».

«Хобби» бывают самыми разнообразными. Это — всевозможные виды коллекционирования; рыбная ловля; спорт; туризм; изучение иностранных языков; любительские конструирования и многое, многое другое. Обычно каждое увлечение бывает более или менее узким, поэтому, к примеру, страстный рыбак, коллекционирующий почтовые открытки и к тому же еще увлекающийся изучением иностранных языков — явление уникальное (если вообще осуществимое).

И все-таки есть такое увлечение, которое позволяет сочетать воедино различные направления «хобби», делая либо всем им одинаковое внимание, либо занимаясь преимущественно каким-то одним видом. Это увлечение — позволяет приобрести ценные практические навыки и знания в области электро- и радиотехники, а также географии и иностранных языков. Такие знания могут оказаться весьма полезными и для специалиста народного хозяйства, и для воина Советской Армии. Имя этого увлечения — коротковолновое радиолобительство.

Коротковолновым радиолобительством занимаются сотни тысяч людей в мире. Самым молодым представителям армии коротковолновиков меньше десяти лет, старейшим — больше восьмидесяти. Короткими волнами увлекаются люди техники и искусства, военнослужащие и домашние хозяйки, школьники, ученые, рабочие.

Навечно вошел в историю легендарный дрейф полтарной станции «Северный полюс» с четверкой папанинцев. Радист этой станции Герой Советского Союза, доктор географических наук, Эрст Теодорович Кренкель был коротковолновиком. Он же был радистом ледокола «Челюскин», и его четкая работа на радиостанции сыграла

В основу брошюры «Как стать коротковолновиком» положен цикл статей «Лайв путь в эфир», опубликованных в 4—11 номерах журнала «Радио» за 1970 год, вызвавший многочисленные отклики читателей журнала. Этот цикл переработан и дополнен описаниями конструкций для начинающих. Брошюра рассчитана на начинающего радиолобителя, сделавшего первые шаги в любительском конструировании. Ее цель — заинтересовать радиолобителя коротковолновым спортом, сообщить необходимые для работы в эфире сведения, помочь построить несложную приемно-передатную коротковолновую радиостанцию.

Автор этой брошюры И. В. Казанский — коротковолновик. Его позывной UA3FT.

важнейшую роль в быстрой организации спасения терпящих бедствие моряков.

А вот другой пример. Доцент Казанской государственной консерватории скрипач Г. Х. Ходжаев — один из активнейших коротковолновиков СССР.

Всему миру известен отважный путешественник норвежский ученый Тур Хейердал. Трижды выходил он в открытый океан на утлых суденышках — плоте «Кон-Тики» и папирусной лодке «Ра». И всегда в составе его экипажа находились коротковолновики, успешно осуществлявшие связь со всем миром. Коротковолновик — бывший Генеральный секретарь ООН У Тан.

Чем же привлекают короткие волны многочисленную армию столь не схожих друг с другом людей? Тем, что, как уже говорилось, коротковолновое радиолобительство многообразно, и каждый находит в нем что-то наиболее для себя привлекательное.

Вы любите мастерить, конструировать? Коротковолновики, как правило, сами конструируют свои передатчики, антенны, иногда и приемники, создавая подчас конструкции, не уступающие лучшим промышленным образцам.

Вас с детства влекла романтика дальних путешествий, вы увлекались географией и зачитывались Жюльем Верном? Коротковолновик может в течение часа «побывать» на всех континентах — в Африке и Америке, Азии и Антарктиде.

Вы страстный коллекционер, собираете марки, значки, открытки? Коротковолновики по традиции каждую проведенную связь подтверждают особыми карточками-квитанциями, которые высылают друг другу по почте. Эти карточки обычно бывают красочно оформлены, содержат фотографии, пейзажи, забавные рисунки. Коллекция таких карточек — это не рядовая коллекция обычных почтовых открыток! К этому можно прибавить еще коллекцию значков, посвященных различным событиям в области коротковолнового любительства и дипломов, выдаваемых коротковолновикам за различные достижения. Очень многие коротковолновики попутно увлекаются коллекционированием. Небезынтересно отметить, что Э. Т. Кренкель был президентом Всесоюзного общества филателистов.

Вам по душе спортивная борьба, соревнования? Су-

ществует много различных соревнований коротковолновиков — от местных до международных. Для того, чтобы померяться мастерством со спортсменами других стран, коротковолновик даже не надо выезжать из своего города. А на всесоюзных соревнованиях он может стать чемпионом или рекордсменом Советского Союза, выполнить нормативы спортивных разрядов или даже мастера спорта СССР.

Вам знаком азарт охотника, рыболова? Тогда «охота» в эфире доставит вам особенное удовольствие! Оно услубляется тем, что, отправляясь «на охоту» (то-есть, включая радиостанцию), никогда вперед не знаешь, кто окажется «добычей» — а вдруг какая-нибудь редчайшая станция с затерянного в просторах Тихого океана острова! К тому же здесь вы засрахованы от разочарования охотника, вынужденного возвращаться домой без добычи. Любительский эфир никогда не бывает пуст! Вас привлекает изучение иностранных языков? Легче всего изучать язык, регулярно разговаривая на нем. Только коротковолновики имеют возможность, даже не выходя из дома, практиковаться в любом иностранном языке, разговаривая с собеседником, знаящим этот язык в совершенстве.

А разве не интересно узнать, какая сейчас погода в Нью-Йорке, Коннакри, Мельбурне? Или какую антенну применяет корреспондент в Бразилии, со сколькими странами мира он уже установил связь?

Коротковолновик — это специалист, имеющий знания в области электро-радиотехники, радиосвязи; квалицированный радист, способный вести радиосвязь даже в таких условиях, в которых отказываются работать профессиональные радисты, а в случае необходимости способен быстро найти и устранить неисправность в своей радиостанции. Конечно, все это может пригодиться не только для радиолобительства и не только в мирное время.

А романтика дальних путешествий! Для некоторых коротковолновиков она стала реальностью. Многие из них бороздят моря на кораблях дальнего плавания, ко-чуют с геологическими экспедициями, поднимаются за обаянием на воздушных лайнерах. Начав с увлечения любительской радиосвязью, они затем стали профессинальными радистами. И можно с уверенностью сказать,

что радиолобительский опыт оказывает существенную помощь в их работе.

Нередки случаи, когда установление любительской радиосвязи оказывало существенную практическую помощь. Так, сигнал бедствия, посланный экспедицией Юнобиле, раньше всех был принят радиолобителем. А во время стихийных бедствий, например, землетрясения в Югославском городе Скопье и наводнения на побережье Флориды, вызванного невиданной силой ураганом, именно коротковолновики первыми восстановили свои радиостанции, и любительская радиосвязь оказалась первым видом связи с пострадавшими районами. Наконец, оперативная любительская связь не раз помогала оказать срочную медицинскую помощь. Об одном из таких случаев рассказал кинофильм «Если парни всего мира...». Словом, коротковолновое радиолобительство не только увлекательно, но и практически полезно.

Основной работы коротковолновика, сутью коротковолнового любительства, является установление двусторонней радиосвязи на коротких волнах.

Давным-давно, на заре возникновения радиосвязи, среди специалистов существовало мнение, что сколько-нибудь уверенная дальняя связь на коротких волнах невозможна. Поэтому короткие волны за ненадобностью были отданы для экспериментальной работы радиолобителем. Энгузнама у тогдашних радиолобителей (как, впрочем, и у теперешних) было хоть отбавляй, и они приступили к экспериментам, став радиолобителями-коротковолновиками. И тут оказалось, что на КВ можно, используя простейшие самодельные приемники и передатчики с ничтожными мощностями, устанавливать связи с любой точкой земного шара. Так радиолобители внесли свой первый вклад в теорию и практику радиосвязи, обнаружив способность коротких волн распространяться на большие расстояния. Следствием этого открытия было то, что давняя мощных связей и вещательных радиостанций ринулась на КВ и заполнила на почти целиком. Любителям также отвели несколько участков в диапазоне коротких волн, на которых они и проводят друг с другом связи. Советские коротковолновики используют пять таких участков: 3,5—3,65 МГц (80 м), 7—7,1 МГц (40 м), 14—14,35 МГц (20 м), 21—21,45 МГц (14 м), 28—29,7 МГц (10 м).

6

## ПЕРВЫЕ ШАГИ В КВ СПОРТ

Коротковолновое радиолобительство коллективно в своей основе. Если, к примеру, магнитофон или приемник еще можно построить одному без помощи и консультации более опытных товарищей (хотя и это вряд ли целесообразно), то стать коротковолновиком в одиночку практически невозможно.

Для того чтобы стать более самостоятельным коротковолновиком, необходимо изучить прием на слух и передачу телеграфной азбуки (или, как ее еще называют, азбуки Морзе). Изучать азбуку лучше всего в кружке под руководством опытного радиста. Такие кружки организуются в радиолюбцах ДОСААФ, дворах пионеров и школьников, на станциях юных техников. Если такие кружки не организованы или в городе нет радиолюбца, станции юных техников, можно организовать кружок в школе, техникуме, на предприятии. Для этого достаточно собрать пять-десять человек (а желающих знающих азбуку, знающего телеграфную азбуку). Таким преподавателем может стать любой коротковолновик, гражданин или бывший военный радист.

Коллективное изучение азбуки необходимо для успешного усвоения звучания «мегалодин» знаков, которые передает преподаватель. Да, запоминать следует именно «мегалодин», ни в коем случае не число точек и тире в знаке, иначе изучение азбуки намного усложнится. Ведь пока успешней подчитать точки и тире в одной букве, преподаватель уже передает их две-три. Запомнить «мегалодин» удается гораздо легче, если подбирать каждому знаку ритмически созвучные фразы или слова. Так, например, буква J (коротковолновики чаще всего используют латинский алфавит) ритмически созвучна с фразой «идем домой», цифра два — «я на горку шла», буква M — со словом «мама» и так далее.

Научиться передавать знаки телеграфной азбуки так, чтобы между длительностями точек, тире и пауз выдерживались правильные соотношения (а это необходимо для четкой, разборчивой передачи) в одиночку тоже, как правило, не удается.

Для того чтобы изучать прием на слух и передачу

7

знаков телеграфной азбуки, следует оснастить радиокружок телеграфными ключами, головными телефонами и звуковым генератором. Помощь в приобретении ключей и телефонов может оказать местный радиолюбитель или комитет ДОСААФ. Для небольшого кружка (5—10 человек) можно организовать приобретением только одного ключа, а передачу звуковых сигналов вести с помощью громкоговорителя.

Конструкции звуковых генераторов очень просты и вполне доступны для изготовления самими членами кружка. Простейший звуковой генератор может быть собран по схеме рис. 1. Он представляет собой мульти-

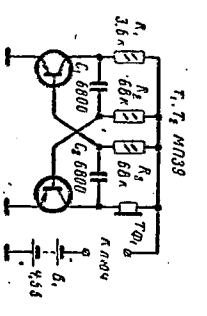


Рис. 1. Принципиальная схема звукового генератора

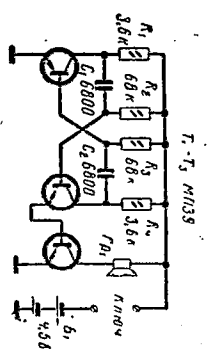


Рис. 2. Принципиальная схема звукового генератора с усилителем

вибратор на транзисторах, генерирующий колебания звуковой частоты. В цепь коллектора транзистора  $T_2$  включены головные телефоны с сопротивлением 1—3 ком. В случае включения нескольких телефонов или громкоговорителя целесообразно добавить к генератору усилитель, что позволит увеличить выходную мощность устройства. Схема генератора с усилителем приведена на рис. 2. Знаки телеграфной азбуки даны в приложении 1.

Однако радиолобители-коротковолновники ведут свои передачи не только радиотелеграфом, с помощью телеграфной азбуки, но и радиотелефоном, используя различные виды модуляции, в том числе и амплитудную модуляцию, то есть тот вид модуляции, который применяют радиовещательные станции. Это позволяет начинать нашему любителю, пока еще не владеющему приемом телеграфной азбуки на слух, приобщиться к коротковолновому радиолобительству, слушая «разговор» коротко-

волновиков в эфире. Для этой цели можно использовать любой вещательный радиоприемник с коротковолновым диапазоном. Современные вещательные приемники имеют любительский диапазон 7—7,1 МГц. В этом участке КВ диапазона и можно попробовать «поймать» сигналы коротковолновиков.

Не случайно уже второй раз разговор заходит об участке диапазона, отведенном для радиолобителей-коротковолновиков. Дело в том, что точное соблюдение выделенного частотного диапазона — основа работы любителя, так сказать, первая заповедь коротковолновика. Иначе он просто не найдет в хаосе современного эфира среди мощных сигналов других станций относительно слабые сигналы радиостанции своего коллег. Ведь мощность любительских передатчиков в десятки, сотни раз меньше, чем мощности связанных и вещательных радиостанций.

Но дело не только в этом. Наш коротковолновый эфир подобен центральной улице большого города в «часы пик». С ревом проносятся тяжелые автобусы, мелькают легкие автомобили, мотоциклы и моторолеры. В этой ситуации любое нарушение правил движения может привести к аварии, столкновению. Так и в эфире: «съезжав» с отведенной частоты, рискуешь либо «попасть под колеса», либо «совершить наезд». Если в первом случае, по-видимому, ничего страшного не произойдет, то во втором можно помешать установленную очень важной и срочной связи. Как знать, может быть именно на этой частоте тешно вызывает о помощи терпящий бедствие корабль или застигнутый непогодой самолет, который не может совершить посадку без радионаведения с Земли? Никогда ни один коротковолновик не допустит такого грубейшего нарушения правил работы!

Вообще говоря, прием сигналов любительских радиостанций — это первый шаг начинающего коротковолновика, который прежде всего должен стать коротковолновиком-наблюдателем. Так называют тех, кто ведет наблюдения за работой в эфире более опытных любителей — операторов передающих станций. Наблюдатель «вооружен» только приемником. После приобретения некоторого опыта он сможет сделать следующий шаг на пути в эфир — стать оператором передающей кол-

лективной радиостанции. Такие радиостанции имеются во всех областных радио клубах ДОСААФ, во многих дворах пионеров и школьников, на станциях юных техников.

На коллективной станции начинающий коротковолновик год руководством опытного радиста — начальника станции или его заместителя — сможет проводить связь с другими любителями. Работа на коллективной радиостанции разрешается операторам, достигшим 14 лет. Для более юных любителей дорога в эфир также не закрыта — они могут с 12 лет работать на ультракоротковолновых коллективных станциях в диапазоне 28—29,7 Мгц.

Когда молодой коротковолновик приобретет достаточный опыт работы в эфире и достигнет 16 лет, он сможет подать заявление о выдаче ему разрешения на постройку собственной КВ или УКВ передающей радиостанции индивидуального пользования.

Итак, существуют различные виды любительских радиостанций: приемные радиостанции начинающих радиоблюбителей, КВ и УКВ радиостанции коллективного и индивидуального пользования.

#### ПОЗЫВНЫЕ ЛЮБИТЕЛЬСКИХ РАДИОСТАНЦИЙ

Всем радиостанциям мира присваиваются специальные позывные сигналы. Имеются позывные сигналы и у любительских радиостанций. Позывной сигнал или просто позывной (так его обычно для краткости называют коротковолновики), — это, если можно так выразиться, имя радиостанции и, пожалуй, псевдоним ее владельца. Действительно, коротковолновики (особенно знакомые только по эфиру) запоминают позывные друг друга в первую очередь. Да и при личном знакомстве они прежде всего называют свои позывные. По позывному можно определить, в какой стране (а зачастую и в каком районе страны) находится любительская радиостанция.

Основным международным языком коротковолновиков является английский язык. Позывной любительской радиостанции состоит из двух частей — префикса и суффикса. В английской грамматике так называются составные части слова. Префикс (приставка) — первая

часть позывного. Все любительские позывные, за очень редкими исключениями (о них будет рассказано позже), содержат цифру в середине. В качестве примера возьмем позывной UA3AA. Префиксом называется первая часть позывного, включая цифру. Значит, в нашем случае префикс позывного — UA3. Остальная часть позывного (буквы AA) — суффикс. Префикс определяет принадлежность станции к той или другой стране, часто к тому или иному району внутри страны. Суффикс — это «фамилия» конкретной станции, ее отличительный код.

В соответствии с международным распределением позывных для всех радиостанций каждой страны выделены буквы или цифры (либо их комбинации), с которых начинаются позывные. Некоторые префиксы позывных зарубежных любительских радиостанций приведены в приложении 2.

Для радиостанций Советского Союза отведены буквы U и R, и группы 4J, 4K и 4L. Теперь ясно, что UA3AA — советская любительская радиостанция. А что означает последующие знаки в префиксе? Вторая буква обозначает союзную республику, в которой расположена станция. В СССР существует следующее распределение букв префикса любительских КВ радиостанций индивидуального пользования: станции, позывные которых начинаются с UA, UW, UV или UZ, находятся в РСФСР; UB, UT, UY — в Украинской ССР, UC — в Белорусской ССР; UD — в Азербайджанской ССР, UE — в Грузинской ССР, UG — в Армянской ССР, UH — в Туркменской ССР, UI — в Узбекской ССР; UJ — в Таджикской ССР; UL — Казахской ССР; UM — в Киргизской ССР; UN — в Молдавской ССР; UR — в Литовской ССР; UQ — в Латвийской ССР; UR — в Эстонской ССР. Буквы UN, ответственные ранее любительским станциям бывшей Карело-Финской ССР, продолжают применяться любителями Карельской АССР, входящей ныне в состав РСФСР.

Территория СССР условно разделена на десять радиоблюбительских районов: 1-й район — Северо-Запад РСФСР, 2-й — Прибалтика и Белоруссия, 3-й — Центральные районы РСФСР, 4-й — Поволжье, 5-й — Украина и Молдавия, 6-й — Северный Кавказ и Закавказье, 7-й — Казахстан, 8-й — Средняя Азия, 9-й — Урал и Западная Сибирь и южной — Восточная Сибирь и Даль-

ний Восток. Номер района — это цифра в префиксе позывного.

Первая буква суффикса в основном определяет область, в которой расположена радиостанция. Например, буквы А, В, С, D, E, F, G, H до 1 января 1970 года, когда индивидуальным радиостанциям присваивались позывные с двухбуквенными суффиксами, были выделены радиостанциям Москвы и Московской области. Таким образом, услышав, например, позывной UА3СА можно смело сказать, что эта любительская радиостанция расположена в Советском Союзе (первая буква — U), в РСФСР (буква А в префиксе), в центральном районе Европейской части республике (цифра 3), в Москве или Московской области (первая буква С суффикса).

Позывные наблюдателей вместо суффикса содержат число, состоящее из условного номера области СССР и порядкового номера регистрации, например, UА3-170-1, UB5-068-228 и т. д.

Ультракоротковолновые радиостанции имеют позывные, начинающиеся с буквы R: RA3AAВ, RB5ACC (вторая буква префикса также указывает на принадлежность к союзной республике). Позывные коллективных радиостанций вместо префикса, определяющего Союзную республику, имеют префиксы, начинающиеся с букв UK. Принадлежность же станции к той или иной Союзной республике определяется по первой букве суффикса. Исключением из этого правила являются позывные радиостанций Центрального радиоклуба СССР (UK3A, UK3B, UK3F) и журнала «Радио» (UK3R).

Введенное с 1 января 1970 года распределение первых букв суффиксов позывных любительских радиостанций приведено в приложении 3.

Международное соглашение предусматривает распределение только начальных знаков (букв или цифр) позывных радиостанций между странами мира. Принципы же построения префиксов и суффиксов позывных любительских радиостанций определяются национальными радиолюбительскими организациями. В различных странах эти принципы различны.

В ряде стран существует разделение территории на радиолюбительские районы. В этом случае цифра префикса обозначает район. Такая система принята в СССР, Чехословакии, Польше, США, Канаде, Япо-

нии и др. В других странах цифра применяется только для того, чтобы отличить станции с одинаковыми суффиксами (как бы выполняет роль дополнительного знака суффикса). При этом обычно цифры увеличиваются по мере роста числа станций в стране. Такая система существует в Англии, Франции, ФРГ. Наконец, различные префиксы могут применяться для обозначения принадлежности станции к тому или другому виду — коллективным, индивидуальным любителям, принадлежащим иностранным любителям и так далее. Например, в ГДР префикс DM2 присвоен индивидуальным станциям, а DM3, 4, 5, 6 — коллективным. В Швеции префиксы SM1—7 применяются гражданские радиолюбители, SL1—7 — военным службам. В США применяются специализированные префиксы, присваиваемые радиостанциям начинающим коротковолновикам, — WN1—8, WL7, WNC.

В ряде случаев для обозначения принадлежности станции к тому или иному виду или даже указания месторасположения применяются особые суффиксы. В Болгарии, Польше, Румынии, Чехословакии, Монголии первая буква К обозначает коллективные станции (SP1KAА, Y03KAA). В ГДР любительским радиостанциям присваиваются позывные с трехбуквенными суффиксами; последняя буква определяет местонахождение станции в одном из пятидесяти районов страны.

Приведенные выше примеры построения позывных применимы к основной массе станций. Это, так сказать, обычные, повседневные позывные. В ознаменовании каких-либо выдающихся событий или для работы в ответственных соревнованиях любительским станциям могут быть присвоены специальные позывные.

Специальный позывной RAEM, принадлежавший ранее судовой радиостанции легендарного ледокола «Челюскин», был впоследствии присвоен любительской радиостанции радиста ледокола, Героя Советского Союза Э. Т. Кренкеля.

Иногда можно услышать позывной UPROL с двухзначным номером в конце — это позывные радиостанций дрейфующих научных станций «Северный Полюс» (номер в позывном — номер станции).

В конце 1969 года Федерация радиостортов СССР и журнал «Радио» в ознаменовании 100-летия со дня

рождения В. И. Ленина провели радиолобительскую экспедицию по местам, связанным с именем Ильича. Специальными позывными U4L/1, U4L/2, U4L/3, U1L/1, U1L/2, UKOV и U3L/1 работали радиостанции Ульяновска, Казани, Куйбышева, Ленинграда, Пскова, Красноярска, Шушенского, Москвы. Суффикс L был взят по первой букве фамилии В. И. Ленина.

Очень часто можно услышать необычный позывной U5ARTEK — единственный в мире позывной с пятибуквенным суффиксом. Принадлежит он любительской радиостанции Всесоюзной пионерской дружины — Артека.

На различных международных соревнованиях советские коротковолновики использовали специальные позывные 4L7A, 4L3A, 4J7B и другие.

Иногда в эфире можно встретить любительские позывные, содержащие, кроме префикса и суффикса, окончание, отделенное от основного позывного дробной чертой. Такие позывные, в частности, применяются станциями, временно работающие из района, в котором любителям выделен отличный от имеющегося в позывном этой станции префикс — в пределах одного государства, либо за границей. Так, в свое время ленинградский коротковолновик Игорь Николаевич Жученко работал позывным UA1SS/UJ8 из Таджикистана, а другой ленинградец В. Каплуна из Монгольской Народной Республики работал позывным UA1SK/JT1. Если в районе временной работы отлична лишь цифра, определяющая условный район, то только она добавляется к позывному (например, JA2BV/5).

Некоторые окончания обозначают особые условия работы любительской радиостанции. Так, окончание P (от слова Portable) присваивается передвижным портативным станциям (UA3KAF/P), M (от слова Mobile) — станциям, установленным на автомобилях (F2MA/M), MM (от слов Maritime Mobile) на морских судах (UQ2AE/MM), AM (от слов Aircraft Mobile) — на самолетах (HA5AM/AM). Выделено еще одно окончание, к сожалению, пока ни разу не использованное, S (от слова Space) для любительских радиостанций, находящихся на космических кораблях.

Как уже было сказано, приемным радиостанциям наблюдателей также присваиваются позывные. Для то-

го чтобы оформить такой позывной, начинающий коротковолновик — член ДОСААФ должен вступить в члены радиоклуба ДОСААФ своей области. Для вступления в члены радиоклуба нужно заполнить бланк заявления и приложить фотокарточку размером 3x4 см. После того, как совет радиоклуба примет его в члены, он сможет подать заявление о выдаче позывного коротковолновика-наблюдателя. Для оформления наблюдательского позывного необходимо заполнить анкету-заявление и вместе с двумя фотокарточками сдать ее в свой радиоклуб.

#### О «РАЗГОВОРЕ» КОРТКОВОЛНОВИКОВ

Прежде чем «выйти в эфир», то есть включить передатчик и взяться за телеграфный ключ или микрофон, коротковолновик должен четко представить себе, что именно и кому сообщается он собирается, нельзя забывать ни на минуту, что его сигналы могут достичь практически любой точки земного шара. Их могут услышать разные люди — и друзья, и те, кто готовы использовать какое-нибудь неудачное слово для целей враждебной пропаганды.

Загруженность, переполненность современного любительского эфира приводит к тому, что основная масса коротковолновиков стремится к лаконичности любительской радиосвязи. Особенно это важно тогда, когда радиосвязь с редким или дальним корреспондентом, связи с которым ждут другие коротковолновики. Существует правило, придерживаясь которого обязаны все операторы передающих любительских радиостанций: не затруднять эфир посторонними, не оглясыщимися к радиолобительской тематике разговорами, стремиться к уменьшению времени нахождения в эфире. Для этой цели существуют и применяются любителями специальные сокращения, так называемые коды, с помощью которых и ведут «разговор» друг с другом коротковолновики. Условных кодовых обозначений практически хватает для того, чтобы сообщить друг другу все необходимые сведения о применяемой аппаратуре, поделиться своими достижениями в коротковолновом любительстве, поговорить о погоде.

Довольно часто (если не в большинстве случаев) ос-



новным стимулом установления связи для коротковолновика является желание связаться с новой для себя страной или особенно интересным корреспондентом, имея в виду следующее получение подтверждения — карточки-квитанции. Такая связь обычно бывает короткой, без обмена информацией об аппаратуре, погоде и т. д.

Пожалуй, самой характерной чертой работы коротковолновиков в эфире является предельная вежливость, корректность по отношению к коллегам. В первую очередь это сказывается на содержании «разговора», nemlig мыслимом без приветствия и благодарности за установление связи вначале и многочисленных добрых пожеланий и вежливого прощания в конце. Можно смело утверждать, что «язык» радиолобителей-коротковолновиков — самый вежливый язык в мире.

Коротковолновики чаще всего ведут связи, используя радиотелефон (для краткости обычно говорят просто — «телефон») или радиотелеграф (или просто — «телеграф»). Эти два вида различаются по характеру «разговора» и содержанию связи. Телефонные связи между советскими коротковолновиками ведутся на русском языке. При работе с иностранными коротковолновиками обычно применяют английский язык. И в том и в другом случае позывные передают «по буквам». При ведении связи на русском языке обычно применяют имена, на английском языке — различные слова. Наиболее распространенные слова при передаче «по буквам» приведены в приложении 4.

Встреча коротковолновиков в эфире происходит следующим образом. Один из них, вращая ручку настройки приемника, прослушивает эфир. Другой, включая передатчик, дает общий вызов (например, «Всем, всем. Здесь UAZAA...») или заканчивает связь с предыдущим корреспондентом. Слушающий коротковолновик (допустим, UAZNB) вызывает работавшего на передачу после того, как тот перейдет на прием. При вызове передается (обычно несколько раз) позывной вызываемой станции, затем позывной вызывающей: «UAZAA, UAZAA, здесь UAZNB, UAZNB. Очень прошу ответить, прием». UAZAA услышал вызов и отвечает. Связь установлена. По традиции в первую очередь — приветствие, благодарность: «UAZNB, здесь UAZAA. Добрый день,

дорогой товарищ! Большое спасибо за вызов, очень рад встретиться в эфире в первый раз». Затем следует оценка работоспособности и громкости корреспондента (см. приложение 5), передается название города, имя оператора: «Вас принимаю пять, девять. Здесь город Москва. Мое имя Петр». После этого по желанию оператора сообщаются сведения об аппаратуре, погоде, задаются вопросы и т. д. В конце каждого сеанса работы на передачу, как правило, вновь повторяются позывные работающих станций. Таким образом, UAZAA может передать: «Я применяю самодельный передатчик мощностью 50 ватт. Приемник — с двойным преобразованием, 15 ламп. Антенна — полуволновый диполь. Погода в Москве пасмурная, дождливая. Температура воздуха 10 градусов. Сообщите данные Вашей аппаратуры. UAZNB, здесь UAZAA. Прием».

UAZNB сообщил интересные сведения корреспондента сведения и предлагает закончить связь. Следуют еще раз благодарности, пожелания: «UAZNB, здесь UAZAA. Все понял на 100 процентов. Еще раз большое спасибо за связь, за интересные сообщения. Прошу Вас прислать карточку-квитанцию. Мою вышло обязательно. Желаю всего самого наилучшего. До следующих встреч в эфире. UAZNB, здесь UAZAA. Конеч связи, до свидания».

Связь на английском языке практически является переводом русского текста. Допустим, тот же UAZAA работает с английской радиостанцией G2BV. Выглядеть это будет так: «G2BV, G2BV, here is UAZAA, UAZAA. Good afternoon my dear friend. Thank you very much for your call. I'm very glad to meet you the first time. Your signals are five, nine. My location is Moscow city. My name is Peter. I use a home made transmitter. The power is 50 Watts. The receiver is 15 tubes double conversion superhet. My antenna is half wave dipole. The weather in Moscow is cloudy and rainy. The temperature is ten degrees centigrade. Please inform me about your working conditions. G2BV, G2BV from UAZAA, UAZAA, standing by».

И далее: «G2BV, G2BV from UAZAA, UAZAA for the final. All copy one hundred per cent. Thanks once more for the information. Send me your card, please. Mine is sure. Wish you all the best and hope to see you again. G2BV, G2BV, here is UAZAA, UAZAA signing off. Good bye!»  
Такую связь, в которой сообщаются более или менее

подробные сведения о месторасположении корреспондентов, именах операторов и т. д., как правило, проводятся рядовые, обычные станции. Иное дело, если в эфире появится редкая или дальняя станция. Тогда текст может быть сокращен до предела, чтобы возможно большее число любителей успело установить редкую связь. Например, в эфире появился VR1L. Связь с ним может иметь такой вид: «VR1L from UA3AA, by. — UA3AA. Hello, boy. You'r five, six. Go ahead. — O'kay, VR1L. Thanks a lot. You'r five, seven. Good luck from UA3AA, bye-bye. — All o'kay. The card is sure. So long. This is VR1L clear».

Приведенные схемы любительской телефонной радиосвязи, конечно же, являются примерными и на практике могут отличаться. Некоторые коротковолновики после приветствия сразу сообщают свое имя (как бы представляясь собеседнику), довольно часто сведения об аппаратуре и погоде не передаются, либо, наоборот, более подробно описывается схема передатчика и т. п. При телеграфной связи примерная схема аналогична схеме телефонной связи. Разница состоит в том, что вместо так называемого «открытого» текста широко применяются кодовые сокращения (часто их используют и при телефонной связи).

В практике любителей-коротковолновиков находят применение два международных кода: Q-код и радиолобительский код (или «радиожаргон»). Q-код (наиболее часто встречающиеся фразы приведены в приложении 6) состоит из трехбуквенных сочетаний, начинающихся с буквы Q. Фраза Q-кода, сопровождаемая во просительным знаком, соответствует вопросу, передаваемая без вопросительного знака — утверждению или ответу на вопрос. Например: «QRL?» обозначает вопрос «Заняты ли вы?»; «QRL» — ответ «Я занят», «QRLot» — «нет, я не занят».

Радиолобительский код в основном представляет собой сокращения английских слов. Исключение составляют три фразы, обозначаемые числами: 73, 88 и 99. Надо сказать, что «73» встречается, наверное, во всех без исключения связях. Фраза «88» обычно в шутку передается при проведении радиосвязи со станцией, на которой работает женщина-оператор. «99» — единственная невежливая фраза в радиолобительском языке.

Услышать ее в эфире можно исключительно редко. Советские коротковолновики ее практически не применяют.

Наиболее употребительные фразы радиолобительского кода приведены в приложении 7.

Попробуем теперь перевести уже прослушанную нами телефонную любительскую связь на язык радиоловцов. Общий вызов будет звучать так: «SQ, SQ de UA3AA, UA3AA K». UA3AA вызывает G2BV: «UA3AA, UA3AA de G2BV, G2BV, pse K». Далее следует: «G2BV de UA3AA. Ga om. Tks vy much fr ur call. Vy gld to meet U first time. Ur RST 599. My QTH is Moscow. My name is Peter. Tx is home made. Pwr is 200 wttts. Rx is 15 tbs. Ant is dipole. Wx in Moscow is cloudy es rainy. Temp is 10 degrees. Pse inform abt ur rig. G2BV de UA3AA kp».

Заканчивая связь, UA3AA передает: «G2BV de UA3AA. R ok om. Tks agn fr QSO es nice grt. Pse ur QSL. Mine is sure. Wish u all the best es hre siggn. G2BV de UA3AA sk, gby».

Между отдельными фразами телеграфной связи принято передавать знаки раздела (— ... —). В случае связи между советскими коротковолновиками названия городов и имена передаются по-русски. Некоторые слова международного радиолобительского кода также могут быть заменены на ставшие употребительными сокращениями русских слов. Эти сокращения являются сокращениями 8. Наиболее употребительными является сокращение «Дев». Интересно, что его широко применяют и ипостраничные коротковолновики при связях с советскими любителями. В качестве общего вызова, направленного советским станциям, часто применяют слово «Всеам».

Из сказанного видно, что знание коротковолновиком английского языка весьма желательно. А как быть, если он знает не английский а, допустим, французский язык? Значит, с коротковолновиками Франции он сможет работать на их родном языке. Кстати, французский язык распространен среди радиолобителей Африки, Канады. А зная испанский, он сможет разговаривать с коротковолновиками многих стран Южной Америки. Но изучить основы английского языка все же необходимо для того, чтобы иметь возможность проводить хотя бы короткие связи без обмена подробной информацией с коротковолновиками всех стран мира. Сделать это не так уж труд-

но — следует всего лишь запомнить несколько стандартных схем связи — и путь в эфир будет открыт. Естественно, что для проведения телеграфных связей серьезного изучения языка также не требуется. Достаточно лишь запомнить набор соответствующих кодовых вы-  
ражений.

### ПРИЕМНИК НАБЛЮДАТЕЛЯ

Первые опыты по приему сигналов любительских радиостанций на вещательный приемник обычно вскоре перестают удовлетворять начинающего коротковолновика. Появляется желание поискать любителей на других диапазонах, а если он к этому времени слегае успехи в обучении приему и передаче радиogramм, то и попробовать принять сигналы станций, работающих телеграфом. Для этого необходимо обзавестись специальным любительским коротковолновым приемником. На первых порах он может быть относительно несложным. Такой приемник, правда, не обладает высокими чувствительностью и избирательностью, но вполне пригоден для приема наиболее «громких» любительских радиостанций.

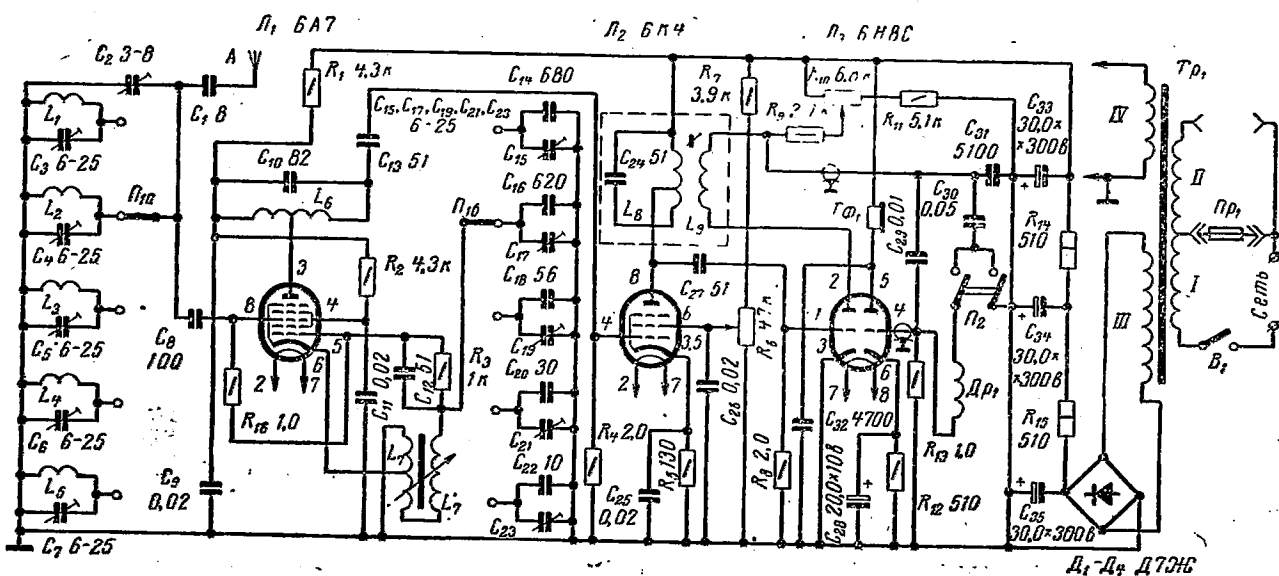
Приемник начинающего коротковолновика разработан, например, лабораторией Центрального радио клуба СССР.\*

Приемник предназначен для приема сигналов любительских радиостанций, работающих как телефоном, так и телеграфом, на всех любительских диапазонах. Чувствительность приемника в телефонном режиме — не хуже 10 мкв, в телеграфном режиме — не хуже 1,5 мкв. В приемнике применены широко распространенные фабричные и несложные самодельные детали, что делает его доступным для широких кругов радиолюбителей. Кроме того, приемник весьма прост в наладкивании.

Принципиальная схема приемника приведена на рис. 3. Лампы 6А7, 6К4 и 6Н8С, ныне устаревшие, можно заменить более современными — 6А2П1, 6К4П и 6Н1ПТ.

Приемник выполнен на трех лампах по супергетеродинной схеме. На лампе Л<sub>1</sub> собран преобразователь частоты. На его входе включен (в зависимости от диапазона) один из одиночных контуров: L<sub>1</sub>, C<sub>3</sub>; L<sub>2</sub>, C<sub>4</sub>; L<sub>3</sub>, C<sub>5</sub>; L<sub>4</sub>, C<sub>6</sub>.

\* А. Фонарев. Коротковолновый приемник. «Радио», 1962, № 8, стр. 19 и № 9, стр. 16.



Примечание. Полярность конденсаторов C<sub>33</sub>, C<sub>34</sub> и C<sub>35</sub> должна быть обратной.

Рис. 3. Принципиальная схема приемника наблюдателя

или  $L_5, C_7$ . Применение одиночных контуров не позволяет получить хорошего подавления зеркального канала, поэтому промежуточная частота выбрана достаточно высокой (1600 кГц).

Гетеродинная часть преобразователя собрана по схеме с автотрансформаторной обратной связью (так называемой «индуктивной трехточки»). Контур гетеродина составлен из катушки  $L_7$  и ферровариометра  $L'_7$  (катушки с регулируемой индуктивностью), соединенных последовательно, и одной из пар конденсаторов  $C_{14}, C_{15} — C_{22}, C_{23}$ , подключаемых секцией переключателя диапазонов  $D_{15}$ .

Ферровариометр служит органом настройки в пределах диапазона. Входные контуры настроены на средние частоты диапазонов, их можно подстраивать под переменным конденсатором  $C_2$ .

В анодную цепь лампы  $D_1$  включен контур  $L_6, C_{10}$  высокой добротности. Автотрансформаторное включение катушки  $L_6$  позволяет усилить оптимальную связь с лампой. На контуре  $L_6, C_{10}$  выделяется сигнал ПЧ, который через конденсатор  $C_{13}$  поступает на управляющую сетку следующего каскада — усилителя ПЧ на лампе  $D_2$ . Усиление этого каскада (а вместе с ним и всего приемника) регулируется изменением напряжения на экранной сетке лампы переменным резистором  $R_6$ . В анодную цепь лампы  $D_2$  включен (также по автотрансформаторной схеме) контур  $L_8, C_{24}$ . Сигнал, выделенный этим контуром, через конденсатор  $C_{27}$  поступает на сетку левого (по схеме) триода лампы  $D_3$ , работающего в режиме сеточного детектирования. В его анодную цепь включена катушка  $L_9$ , индуктивно связанная с катушкой  $L_8$ , что создает положительную обратную связь. Эта обратная связь используется для увеличения усиления каскада и (на порог генерации) для приема телеграфных сигналов. Подход к порогу генерации осуществляется регулируемой анодной напряжением с помощью переменного резистора  $R_{10}$ .

Напряжение звуковой частоты, выделенное на резисторе  $R_9$ , подается через конденсатор  $C_{29}$  на сетку правого триода лампы  $D_3$ , являющегося услителем НЧ. В аноде этого триода включены телефоны  $T_{ф}$ . При приеме телеграфных сигналов для сужения полосы пропускания

используется НЧ фильтр  $C_{25}, D_{р1}, C_{30}, C_{31}$ . Фильтр выключается выключателем  $D_2$ .

Выпрямитель приемника собран по мостовой схеме на полупроводниковых диодах  $D_{1-4}$ . Фильтр выпрямителя состоит из конденсаторов  $C_{33}, C_{34}, C_{35}$  и резисторов  $R_{14}, R_{15}$ .

Детали и конструкция. Катушки  $L_1 — L_5$  намотаны на каркасах, в качестве которых использованы резисторы типа ВС-1, со снятым (наждачной бумагой) проводящим слоем. Каркас катушки  $L_7$  (картонный или из другого изоляционного материала) имеет длину 58 и диаметр 25 мм, каркас катушки  $L_6$  (из картона или тонкого гетинакса) — длину 55 и диаметр 53 мм; каркас катушек  $L_8$  и  $L_9$  — от усилителя ПЧ телевизора «Рубин», его диаметр 8 мм.

Ферровариометр  $L'_7$  изготавливают на каркасе, выточенном из органического стекла, полистирола и тому подобного материала. Его внутренний диаметр зависит от размера примененного сердечника. В конструкции, разработанной лабораторией, применен алюминиевый сердечник диаметром 10 и длиной 20 мм. Соответственно, каркас имеет наружный диаметр 13, внутренний 10 и длину 40 мм. Дроссель  $D_{р1}$  намотан на каркасе диаметром 12 мм из картона между шечками. Он содержит пять секций по 200 витков провода ПЭЛ 0,1. Ширина каждой секции — 4 мм.

Данные катушек приемника приведены в табл. 1. Сигловой трансформатор выполнен на сердечнике из трансформаторной стали Ш-22, набор 32 мм. Обмотка I содержит 763 витка провода ПЭЛ 0,31, обмотка II — 557 витков провода ПЭЛ 0,2, обмотка III — 1140 витков провода ПЭЛ 0,2, обмотка IV — 44 витка провода ПЭЛ 1,0. Кроме самодельного трансформатора, можно с успехом использовать сигловой трансформатор от любого вещательного радиоприемника.

Приемник смонтирован на горизонтальном шасси размерами 282 × 132 мм. Расположение деталей на шасси показано на рис. 4.

Наладивание приемника несложно и мало отличается от наладивания обычных любительских конструкций. После проверки монтажа и режимов ламп (последние указаны в табл. 2) следует убедиться в нормальной работе усилителя НЧ. Для этого можно воспользоваться

ДАННЫЕ КАТУШЕК ПРИЕМНИКА НАВЛЮДАТЕЛЯ

Таблица 1

Обозначение по схеме	Число витков	Намотка	Провод	Примечание
L <sub>1</sub>	175	Внавал	ПЭЛШО 0,1	5 секций шириной 2,5 мм
L <sub>2</sub>	95	Рядовая	ПЭЛ 0,2	—
L <sub>8</sub>	47	»	ПЭЛ 0,31	—
L <sub>4</sub>	32	»	ПЭЛ 0,5	—
L <sub>5</sub>	23	»	ПЭЛ 0,8	—
L <sub>6</sub>	50	Принудительная	ПЭЛШО 0,6	Отвод от 25 витка
L <sub>7</sub>	10	»	Луженый, 0,8	Отвод от 3 витка
L <sub>7</sub>	3	Принудительная	»	—
L <sub>8</sub>	130	Внавал	ПЭШО 3X0,07	Отвод от 65 витка
L <sub>8</sub>	18	Рядовая	ПЭЛ 0,1	Видную к L <sub>8</sub>

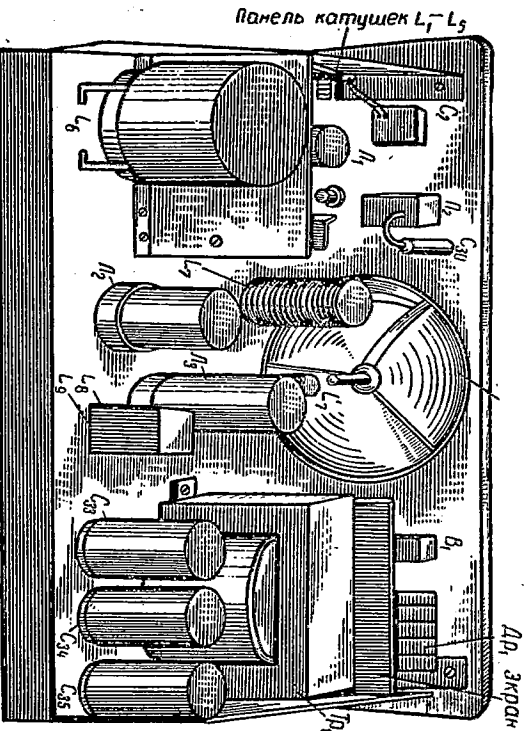


Рис. 4. Расположение основных деталей приемника наблюдателя на шасси

звуковым генератором или напряжением звуковой частоты трансляционной радиосети, снимаемым через делитель на резисторах. В крайнем случае в работоспособности усилителя НЧ можно убедиться, касаясь пальцем упругой сетки лампы, при этом в телефонах должен возникнуть фон переменного тока.

Таблица 2

РЕЖИМЫ ЛАМП ПРИЕМНИКА НАВЛЮДАТЕЛЯ

Обозначение по схеме	Напряжения относительно земли, в		
	на аноде	на катоде	на экранной сетке
L <sub>1</sub>	+150	0	+75
L <sub>2</sub>	+180	+2	0 - +150**
L <sub>3</sub> левый триод	+40 - 80*	0	—
L <sub>3</sub> правый триод	+150	+4	—

Примечания: \* В зависимости от положения движка резистора R<sub>6</sub>.  
\*\* В зависимости от положения движка резистора R<sub>10</sub>.

После проверки усилителя НЧ переходят к наладке Ванно детекторного каскада. О нормальной работе последнего свидетельствует возникновение генерации при перемещении движка резистора R<sub>10</sub> в крайнее левое (по схеме) положение. Она проявляется в виде щелчка и звука высокого тона в телефонах. При отсутствии генерации необходимо поменять местами выводы катушки L<sub>9</sub>. После этого подбором деталей R<sub>8</sub> и C<sub>27</sub> и числа витков катушки L<sub>9</sub> следует добиться «мягкого» возникновения генерации. Налаживание усилителя НЧ сводится к настройке контура L<sub>8</sub>-C<sub>24</sub> на промежуточную частоту (1600 кГц). Это можно сделать, пользуясь сигнал-генератором.

Настроив контур L<sub>8</sub>-C<sub>24</sub>, аналогичным же образом настраивают контур L<sub>6</sub>-C<sub>10</sub> в анодной цепи преобразовательного каскада. После этого проверяют устойчивость работы тетродина на всех частотах диапазона. Если он работает неустойчиво, со срывами генерации, подбирают положение отвода от катушки L<sub>7</sub>. Затем устанавливают границы диапазонов приемника с помощью ГСС или эталонного приемника (в крайнем случае, ориентируясь по сигналам любительских радиостанций) и подстраивают по максимуму сигналов входные контуры приемника.

## РАБОТА КОРОТКОВОЛНОВИКА-НАБЛЮДАТЕЛЯ

После того, как начинающий коротковолновик построит любительский КВ приемник, он сможет приступить к регулярным наблюдениям за работой коротковолновых операторов передающих станций, или, как говорят, регулярно «слушать эфир».

Умение слушать и, главное, слышать эфир является основным качеством коротковолновика, определяющим его успехи и при работе в соревнованиях, и при проведении дальних связей. Среди других заповедей коротковолновика, а о них уже говорилось (работать только на определенных любителям частотах, не загружать эфир посторонними разговорами, стремиться к краткости при проведении связи, быть вежливым по отношению к своим коллегам), существует и такая: больше слушать, меньше передавать. Смысл этой заповеди состоит в том, что прежде всего надо научиться в хаосе эфира «вылавливать» слабые сигналы наиболее интересных дальних станций, находить менее загруженные частоты, правильно выбирать тот любительский диапазон, на котором в данный момент обеспечивается наилучшее прохождение сигналов. Это не значит, что надо вообще отказываться от использования общего вызова (особенно во время соревнований). Но без умения слушать не принесет успеха и многократная подача общего вызова.

К сожалению, нередко приходится наблюдать, как начинающий коротковолновик, дав вызов СQDX, не может разобратся в сигналах, вызывающих его станции, либо вообще не слышит их. И опять СQDX, СQDX... А в это время многие DX тешно стараются установить с ним связь. Так уж лучше хорошо прослушать эфир и вызвать самому того корреспондента, сигналы которого можно уверенно принимать. Этим по крайней мере будут избавлены от бесполезных попыток установить связь операторы станций, сигналы которых не улавливаются при этом, а коротковолновики-соседи будут избавлены от лишних помех.

Если внимательно проследить за работой наших наиболее опытных коротковолновиков — Александра Федоровича Камалигина (UA4IF), Константина Александровича Шульгина (UA3DA) и других, то можно заметить,

26

что они редко пользуются подачей общего вызова — большую часть времени слушают.

Для коротковолновиков европейской части Советского Союза существует и другая причина подобной тактики: наиболее редкие станции, представляющие интерес для европейских коротковолновиков, обычно пользуются таким успехом в эфире, что едва успевают «распродать» с многочисленными зовущими европейцами и поэтому вероятность услышать после СQDX вызов действительно редкой станции практически равна нулю. Чаще всего после СQDX вызывает какой-нибудь DL, OE, G или I, в лучшем случае — W или JA, которых из-за их многочисленности называть настоящими DX практически уже нельзя.

Основная трудность, возникающая перед опытным коротковолновиком-наблюдателем, вызвана большой загруженностью любительского эфира. Очень часто коротковолновик слышит одновременно не одну, а две-три, а то и больше станций, частоты которых почти совпадают. Громкость этих станций различна. И поскольку наибольший интерес представляют дальние (то есть, менее громкие) станции, приходится приучаться слушать и различать их слабые сигналы на фоне громких сигналов местных станций. Задача эта не такая уж простая. Дело еще осложняется тем, что человеческое ухо в присутствии громких звуков как бы уменьшает свою чувствительность, поэтому нерендериванный человек практически не в состоянии услышать тихий звук, замаскированный громкой помехой. Такой навык можно развить только путем постоянных упражнений. На первых порах для этого потребуются значительные волевые напряжения. Следует пытаться заставлять себя переключать внимание и различать слабые сигналы, как бы «пропускать мимо ушей» помеху. Чтобы лучше сосредоточиться, полезно временно «отключить» другие органы чувств (например, закрыть глаза), так как одновременно восприятие другого образа естественно отвлекает внимание.

Вторым навыком, который необходимо выработать при наблюдениях за работой любителей, является способность быстро ориентироваться в эфирных ситуациях. Так опытный коротковолновик, еще не усиливая позывных работающих станций, по громкости и характерным особенностям сигнала, содержание связи и ряду других

27

признаков может определить, что на данной частоте работает DX станция. Он способен быстро оценить, имеются ли на данном диапазоне хорошие условия для установления связи, либо целесообразно перейти на другой диапазон. Конечно, без такой быстрой ориентировки невозможна успешная работа в соревнованиях, когда каждая секунда на счету.

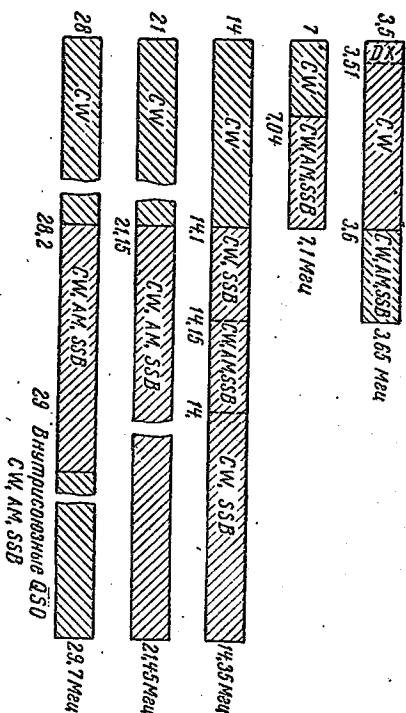
Наконец, умение слушать эфир означает умение правильно выбрать частоту для подачи общего вызова, на которой не будет создано помех другим станциям, и наиболее эффективно осуществлять вызов интересной станции, «атакованной» десятком других станций «жаждущих» с ней связи.

В своей работе коротковолновники практикуют передачу телеграфных (с амплитудной манипуляцией незаглушенных колебаний) или телефонных (с амплитудной либо однополосной модуляцией) сигналов. За последние годы начал развиваться еще один вид работы — радиотелеграф (RTTY). Однако он пока не получил широкого распространения, кроме того, для приема RTTY сигналов требуются довольно сложные устройства. Не применяются в любительской практике также тональная телеграфия и фазовая модуляция. Коротковолновники применяют три основных типа работы: телеграф (CW), телефон с амплитудной модуляцией (AM) и телефон с однополосной модуляцией (SSB—Single Side Band).

Стремление уменьшить взаимные помехи при проведении любительских связей разными видами излучения привело к разделению частот внутри любительских диапазонов, показанному в табл. 3. Телеграф, как создающий наименьшие помехи (голоса частот, занимаемая станцией в эфире, минимальна по сравнению с другими видами работы), разрешен на всех частотах диапазонов. Однако основная масса телеграфных станций работает в участках, отведенных только для телеграфной работы. На одном из конгрессов международной любительской организации IARU (международной радиолюбительского союза) принято предложение освободить первые десять килогерц 80-метрового диапазона от связей внутри континента, выделив их только для дальних связей.

### РАСПРЕДЕЛЕНИЕ ЧАСТОТ ЛЮБИТЕЛЬСКИХ ДИАПАЗОНОВ

Таблица 3



Диапазоны, используемые любителями других стран, несколько отличаются от принятых в СССР. Так, 80-метровый диапазон, используемый европейцами, простирается до 3,8 МГц, а используемый коротковолновниками США — даже до 4,0 МГц. Американцы работают телефоном на частотах 7,1—7,3 МГц. Кроме того, в некоторых странах разрешено использование любителями 160-метрового диапазона (его частоты в разных странах различны, в основном используются частоты в районе 1,7—2 МГц).

Большинство коротковолновников работает телеграфом. Скорость передачи телеграфных знаков, применяемая любителями, различна. Начинаящие работают медленно, со скоростью 40—60 знаков в минуту, на обычных телеграфных ключах. Более опытные коротковолновники работают со скоростью 120—150 (и более) знаков в минуту, часто используя полувыводоматрические электронные ключи. Телеграфные сигналы легче принимать в условиях помех, чем телефонные. Это объясняется не только особенностью нашего восприятия, но и более узкой допустимой полосой пропускания приемника. Поэтому телеграфные сигналы лучше всего принимать при мини-

мально возможной полосе пропускания (если она регулируется) и включенном телеграфном гереродине (или обратной связи, подведенной к порту возникновения герерации).

Очень многие любители применяют при связи однополосную модуляцию — SSB. При приеме SSB сигнала полоса пропускания приемника должна быть равна 2,1—3 кГц. Характерная особенность SSB сигнала состоит в том, что для его приема необходимо восстановить в приемнике подавленную при передаче несущую. Поэтому прием следует вести при включенном телеграфном гереродине, частота которого должна совпадать с частотой подавленной несущей. Следует помнить, что любители на низкочастотных диапазонах (3,5 и 7 МГц) принимают нижнюю, а на высокочастотных — верхнюю боковую полосу. Поэтому при приеме SSB станций на низкочастотных диапазонах частота телеграфного гереродина должна быть выше приблизительно на 1,5 кГц, а на высокочастотных — ниже промежуточной частоты приемника, если при преобразовании не производилась вычитание частоты сигнала из частоты гереродина, то есть верхняя боковая не сменилась на нижнюю, и наоборот. В последнем случае соотношение частот гереродина и промежуточной частоты приемника должно быть противоположным. Если это требование не будет выполнено, то SSB сигнал окажется искаженным, неразборчивым.

При некоторой сноровке удается принимать SSB сигнал и на приемник с ретенеративным детектором, режим при этом примерно таков же, как и при приеме телеграфных сигналов.

Сравнительно меньшую популярность среди любителей имеет работа телефоном с использованием амплитудной модуляции — АМ. Объясняется это тем, что энергетически работа при передаче АМ сигнала гораздо менее выгодна, чем при работе SSB, полоса частот, занимаемая АМ сигналом, шире полосы SSB сигнала в два раза, а помехозащищенность — наихудшая. К тому же наличие в АМ сигнале мощных несущих вызывает появление интерференционных помех при работе нескольких станций на близких частотах. Помехи эти проявляются в виде свиста. АМ сигнал следует принимать при выключенном телеграфном гереродине приемника и полосе пропускания порядка 5—6 кГц. Как уже говорилось, сиг-

налы любительских радиостанций, работающих АМ, можно принимать и на обычный вещательный приемник — в диапазоне 7 МГц.

Радиолобительский эфир никогда не бывает пуст. В любое время суток в эфире можно найти работающие любительские радиостанции. Однако это не значит, что в любое время, скажем на диапазоне 21 и 28 МГц можно встретить радиолобителей. Прохождение радиоволн на разных любительских диапазонах имеет свои особенности.

Коротковолновые электромагнитные колебания имеют два механизма распространения: прямой (земной) и пространственной волнами. Распространение прямой волны более или менее постоянно в разное время суток и года. Дальность, на которую распространяются прямые волны, зависит от степени поглощения электромагнитной энергии поверхностью земли и от огибающих свойств электромагнитной волны. Лучше огибают кривизну земли более длинные волны, они же меньше поглощаются землей и окружающими предметами. Поэтому при использовании прямой волны в низкочастотных диапазонах связь возможна на расстояниях до 150—200 км, на высокочастотных — до 50—100 км. Конечно, связь на такие расстояния для коротковолновиков не представляются особенно интереса (кроме, может быть, работы в соревнованиях), поэтому основную роль при установлении любительских радиосвязей играет распространение радиоволн пространственной волны. Суть этого распространения состоит в отражении электромагнитной волны от ионизированных слоев атмосферы — ионосферы (или многократном отражении от ионосферы и земной поверхности).

Степень ионизации ионосферы зависит от уровня солнечной радиации, который, в свою очередь, определяется активностью Солнца. Активность Солнца непостоянна: раз в одиннадцать лет она бывает максимальной. Кроме того, количество энергии, достигающей атмосферы, зависит от времени года и суток. Все эти факторы приводят к тому, что прохождение радиоволн бывает непостоянным, изменяющимся.

Отражение от ионосферы радиоволн различной частоты в один и тот же момент времени различно. Волны низкочастотных диапазонов отражаются сильнее, высокочастотных — слабее. Поэтому при слабой ионизации



(например, зимой ночью) возможно дальше распространение на низкочастотных диапазонах, а волны высокочастотных диапазонов проходят сквозь ионосферу и на Землю не возвращаются. При сильной же ионизации (например, днем весной) имеется условия для дальнего распространения на высокочастотных диапазонах.

Рассмотрим условия распространения радиоволн каждого любительского диапазона.

**Диапазон 3,5 МГц** является ярко выраженным «ночным» диапазоном. В дневное время связь на нем возможна только с ближайшими корреспондентами. С наступлением темноты начинают появляться в эфире станции, удаленные на большие расстояния. Так, в Европейской части СССР после заката Солнца слышны станции Украины, Поволжья, Урала. Затем бывают слышны станции Восточной Европы, а к 23—24 часам московского времени (по радиолобительскому коду 23—24 MSK) — станции Западной Европы. В это же время (особенно в зимние и поздние осенние месяцы) можно услышать сигналы DX из Азии (чаще всего Японии), реже — Африки, очень редко — Океании. К 3—4 MSK возможно появление сигналов станций Южной и Северной Америки, которые при хорошем прохождении бывают слышны и некоторое время после рассвета. Через час-два после восхода Солнца диапазон пустеет. К сожалению, этот диапазон, кроме любительских, использует большое число ведомственных радиостанций, имеющих к тому же гораздо большие мощности, поэтому прием здесь сильно затруднен. Видимо, из-за помех этот диапазон не очень охотно используют редкие станции.

**Диапазон 7 МГц** обычно «живет» круглые сутки. Днем на этом диапазоне можно услышать станции ближайших районов (летом — на расстоянии 500—600, зимой — 1000—1500 км). В вечерние и ночные часы появляются сигналы DX. Довольно много работают в этом диапазоне японские, американские и бразильские любители, сигналы радиостанций которых особенно хорошо проходят в европейской части Советского Союза (зимними ночами в 1—5 MSK. Из европейских коротковолнников особенно охотно используют диапазон 7 МГц югославские и румынские любители, финны, шведы.

К сожалению, и этот диапазон не свободен от помех. По вечерам его заполняют мощные вещательные стан-

ции, иногда делающие прием любительских станций практически невозможным.

**Диапазон 14 МГц** — диапазон, в котором работает основная масса радиолобителей. Прохождение радиоволн на нем (за исключением зимних ночей) возможно круглые сутки. Особенно хорошое прохождение наблюдается весной в апреле — мае. В утренние часы (4—6 MSK) в Европейской части СССР хорошо проходят сигналы станций Южной, Центральной и Северной Америки, Океании. В дневное время в основном слышны европейские станции, к вечеру появляются сигналы азиатских и африканских станций. Прохождение здесь менее стабильно, чем на низкочастотных диапазонах. Дни отлучного прохождения могут перемежаться с практически полным отсутствием дальнего распространения радиоволн. Помехи со стороны любительских станций в этом диапазоне почти отсутствуют.

**Диапазон 21 МГц** тоже широко используется коротковолновиками. Распространение на нем радиоволн в основном наблюдается в дневные часы. Оно менее устойчиво, чем на 14 МГц, и может резко меняться. Здесь особенно много радиолобительских станций Японии, работающих на SSB: стоит дать общий вызов во время хорошего прохождения на Японию, как сразу на частоте появляется несколько звонких радиостанций. Иногда они создают существенные помехи, мешая приему других DX. Рано утром или вечером (в зависимости от особенностей прохождения) на диапазоне 21 МГц можно слышать громкие сигналы американцев. Днем и под вечер обычно хорошо слышны станции Африки — CR6, ZS, 9J2. Реже в это время идут VK и ZL. Помехи со стороны ведомственных станций практически отсутствуют.

**Диапазон 28 МГц** лежит на «краю» коротких волн. Это — самый «капризный» коротковолновый диапазон: день-два отличного прохождения радиоволн внезапно могут смениться неделями полного его отсутствия. Сигналы радиостанций здесь бывают слышны только днем, точнее — в светлое время суток, за исключением отдельных редких случаев аномального распространения радиоволн, поэтому возможны связи только между корреспондентами, находящимися в освещенной Солнцем зоне Земли.

Чаще всего на диапазоне 28 МГц можно слышать

сигналы африканских станций, Азии, реже — Океании. Иногда к вечеру (и даже некоторое время после наступления темноты) в Европейской части хорошо проходят сигналы коротковолновых радиостанций США.

Из европейских станций наиболее активны F, G, I. Сигналы станций Восточной Европы проходят сравнительно редко.

Диапазон 28 Мгц свободен от помех и наиболее интересен для наблюдения в связи с резкими изменениями прохождения.

Для того чтобы систематизировать наблюдения, вести учет полученных карточек-квитанций и учет выполнения условий диплома, коротковолновнику-наблюдателю необходимо завести аппаратный журнал своей приемной радиостанции и аккуратно заносить в него все результаты наблюдений. Форма журнала может быть любой. Один из возможных вариантов аппаратного журнала показан в табл. 4.

В первой графе следует записать дату наблюдения. Во второй — частоту, на которой работала наблюдаемая станция. Очень хорошо, если приемник наблюдателя имеет точную градуировку. Если же ее нет, то стоит проградировать его с помощью другого, градуированного приемника (например, в радиоклубе) при приеме одной и той же станции. Можно также воспользоваться любым генератором сигналов или кварцевым калибратором. Научиться точно определять частоту, на которую настроен приемник, очень важно, чтобы впоследствии, став оператором передающей радиостанции, не «сойти с частоты» и не «совершить наезд».

В третьей графе вписывают время наблюдения, либо время начала и конца радиосвязи, которую проводит наблюдаемая станция. Так как время в различных географических пунктах различно, основная масса коротковолников принята в качестве международного гринвичское среднее время — GMT (сокращение английских слов Greenwisch Mean Time). Им и удобнее всего пользоваться при заполнении журнала.

Часто при связях между советскими коротковолновиками применяется не GMT, а московское гражданское время — MSK. Оно опережает гринвичское на 3 часа (MSK = GMT + 3). Радиолобители ФРГ (и некоторых других европейских стран) наряду с GMT иногда

Таблица 4

АППАРАТНЫЙ ЖУРНАЛ ПРИЕМНОЙ РАДИОСТАНЦИИ

Дата	Частота, Мгц	Время, GMT	Позывной наблюдае- мой радио- станции	Позывной ее коррес- пондента	RS(T)	Вид рабо- ты	Принятый текст	На диплом	QSL		Приме- чание
									отправ- лена	получена	
1	2	3	4	5	6	7	8	9	10	11	12
1.1.71	14.05	13.00	UK3R	—	599	CW	CQ DX	Москва	5.1.71	10.1.71	Сильный снег, QRN
	14.125	13.15— 13.25	HC2OZ	UA3FT	56	SSB	QTH Guayaquil, op Eduardo	S6K	5.1.71		

используют средне-европейское время — MEZ (Mittel Europäische Zeit), опережающее GMT на 1 час (MEZ = GMT + 1) коротковолновика США — различные «стандартные времена» (PST, MST, CST, EST), отстающие от гринвичского на 8, 7, 6 и 5 часов соответственно, а Японии — японское стандартное время — JST (Japanese Standard Time), опережающее гринвичское на 9 часов (JST = GMT + 9).

В четвертую графу журнала вписывают позывной радиостанции, за которой ведется наблюдение, в пятую — позывной ее корреспондента.

Наибольший интерес, естественно, вызывают редкие станции, а также станции со специальными позывными. В этом смысле широко распространено кодовое выражение DX, обозначающее просто дальнейе расстояние, по-видимому, устарело. Под DX правильнее было бы понимать станцию, которую можно редко встретить в эфире. Скажем, является ли для радиолобителя-европейца редкостью любительская радиостанция США или Японии? Вряд ли, потому что позывные этих станций (если имеется прохождение радиоволн) буквально заполняют весь диапазон. И это — несмотря на дальнее расстояние (среднее расстояние от Москвы до США — 7500—9500, до Японии — 7500 км).

А вот европейские станции Лихтенштейна, Люксембурга, Андорры и других государств-карликов — явная редкость. Вель услышать в эфире позывные этих стран в основном удается лишь тогда, когда их посещают какиелибо иностранные коротковолновики, проводящие там отпуск, либо специально организовавшие радиолобительскую экспедицию, чтобы дать возможность коротковолновикам других стран установить радиосвязь с редким корреспондентом.

Вообще наблюдения за работой экспедиций довольно интересны тем, что появление в эфире позывного экспедиции обычно вызывает большое оживление — многие коротковолновики добиваются редкой радиосвязи. Правда, операторы этих станций работают, как правило, быстро, оперативно, стараясь не терять лишнего времени, поэтому уследить за их работой иногда бывает нелегко.

Примерно такой же эффект, как появление редкого DX, вызывает выход в эфир станции со специальным позывным. Например, очень тяжело приходится в эфире

радиостанции пионерского лагеря «Артек» (УВАРТЕК). Одновременно ее «атакуют» до десятка различных станций. Провести наблюдение за работой станции со специальным позывным также чрезвычайно интересно.

Многие наблюдатели проводят не единичные наблюдения за разными станциями, а стараются проследить за работой одной и той же станции в разное время суток на разных диапазонах. Такие наблюдения дают представление о характере изменения условий распространения радиоволн любительских диапазонов, что может иметь и практическую ценность.

Шестая графа журнала отведена для оценки качества принимаемого сигнала. Оценка телеграфного сигнала производится по системе RST (сокращение английских слов Readability — разбираемость, Strength — сила, Tone — тон), телефонного — по системе RS (то же, что и RST, но без оценки тона) или RSM (в этой системе добавляется оценка качества модуляции). Следует учесть, что оценка качества модуляции не применяется для SSB сигнала и не принята зарубежными коротковолновиками. Разбираемость оценивают по пятибалльной шкале, силу сигнала и качество тона — по девятибалльной шкалам. Для оценки качества модуляции применяется пятибалльная шкала.

Качество сигнала оценивают на слух (в соответствии с примерными данными шкал, приведенными в приложении 5). Для оценки силы сигнала можно применять прибор (так называемый S-метр), обычно измеряющий напряжение АРУ приемника. В этом случае может оказаться, что сила сигнала превышает 9 баллов. Такое повышение измеряют в децибелах (каждые 6 дБ составляют увеличение силы сигнала на один балл), например, S9 + 20 дБ или RST 599 + 40 дБ.

К сожалению, исключительная вежливость коротковолновиков приводит к постоянному завышению оценки тона корреспондента (а вдруг обидится?). Поэтому оценку ниже Т8 в эфире почти не услышишь. Да и оценка Т8 дается за тон, который по-настоящему следовало бы оценить как Т3—Т4, — грубый, хриплый. Обычная же оценка тона — Т9.

Иногда для более подробной характеристики тона дополнительно применяют кодовые выражения например,

RST 579X, RST 558C и другие. Наиболее употребительные выражения также приведены в приложении 5.

В седьмой графе аппаратного журнала указывают вид работы наблюдаемой станции (CW, AM, SSB), в восьмой — записывают принятый текст: город, в котором расположена радиостанция, имя оператора, сведения об аппаратуре и т. д.

Следующие три графы — девятая, десятая и одиннадцатая — отведены для отметок об обмене QSL-карточками. Эти карточки по мнению многих коротковолновиков, являются одним из главных стимулов установления связи, проведения наблюдений. QSL-карточка часто представляет собой красочную видовую открытку либо забавный рисунок, автошарж. Конечно, и сам факт получения такой карточки уже доставляет большое удовольствие. Но главное значение QSL-карточки — подтверждение факта установления связи или проведения наблюдения.

Таким образом, QSL-карточка — это еще и документ, без которого в большинстве случаев невозможно подтвердить выполнение условий того или другого диплома, выдаваемого коротковолновикам за определенные достижения. А первоначально QSL-карточка вообще использовалась для доказательства возможности распространения коротких волн на дальние расстояния.

Первая такая карточка-подтверждение приема была получена в нашей стране горьковским радиолюбителем Федором Алексеевичем Лбовым (ex R1FL), сигналы дробительской коротковолновой радиостанции которого были приняты 15 января 1925 года на расстоянии 3500 км в Мессопотамии (ныне Ирак). С тех пор число коротковолновиков резко возросло, колоссальных размеров достиг и QSL-обмен. Советские коротковолновики каждый год только за границу посылают почти полтора миллиона QSL-карточек.

Коротковолновики-операторы передающих станций обычно отсылают друг другу карточки после проведения связи. Первую связь с новым корреспондентом следует обязательно подтверждать QSL-карточкой. При повторных связях QSL высылать в том случае, если корреспондент просит об этом. Некоторые зарубежные коротковолновики (в основном операторы редких станций) не высылают свою QSL до тех пор, пока не получат карточку от своего корреспондента, то есть отвечают на прислан-

ную QSL. Коротковолновики-наблюдатели высылают свои QSL-карточки и получают ответные.

QSL-карточку можно изготовить типографским способом, предварительно утвердив эскиз в местном комитете или радиолюбле ДОСААФ, либо воспользоваться готовыми бланками, которые можно приобрести также в радиолюбле. Позывной на готовом бланке печатают типографским способом или представляют с помощью резинового штампа. Размер позывного должен быть не менее 10 мм высотой и 50 мм шириной. Позывной (так же, как и все другие надписи на QSL-карточке) пишут латинскими буквами. Образец текста на QSL-карточке наблюдателя показан в табл. 5.

Таблица 5

#### ОБРАЗЕЦ ТЕКСТА QSL-КАРТОЧКИ НАБЛЮДАТЕЛЯ

```
To radio . . . . . Hrd ur sigs on . . . MSK/GMT
19 CW/AM/SSB Ur sigs RST . . . . . RS . . . . .
                               on . . . . . MHz
Cld/Wkd . . . . . Rcvr . . . . . Ant . . . . .
QTH . . . . . Region № . . . . . 731 Op . . . . .
PSE QSL via Box 88, Moscow, USSR.
```

После «To radio» (для радиостанции) вписывается позывной станции, которой адресуется карточка. Далее следует указать после слов «Hrd ur sigs» (слышал Ваши сигналы) дату наблюдения, после слов «At» (в) — время MSK (для советских любителей) или GMT и вид колебаний, которым работала наблюдаемая станция — CW, AM или SSB (можно подчеркнуть нужное обозначение или зачеркнуть ненужное). После Ur sigs RST, RS (Ваши сигналы RST, RS) дается оценка сигнала по системе RST, если станция работала телеграфом, и по системе RS, если она работала телефоном. В графе «On... MHz (на... Мгц)» указывается частота или диапазон в Мгц. Далее следует указать, кого вызывала или с кем работала (позывной корреспондента) станция — «Cld/Wkd» (вызывали/работали), сообщить данные о применяемых приемнике («Rcvr») и антенне («Ant»). В графах «QTH» указывают город, а в «Region №» — условный номер области, в которой живет наблюдатель (см. приложение 3).

И, наконец, после «Ор» (оператор) наблюдатель ставит свою подпись.

Не следует забывать, что QSL-карточка является документом, поэтому все надписи должны быть выполнены четко, без помарок (от руки или на пишущей машинке с латинским шрифтом). Никакие исправления уже написанных слов не допускаются. Поэтому, если в какой-либо надписи допущена ошибка, следует заполнить новую карточку. Вписывать свой позывной от руки или на машинке нельзя — он обязательно должен быть отпечатан типографским способом или представлен с помощью штампа.

Если QSL-карточка адресуется советскому коротковолновнику, рядом с позывным станции следует указать его город. Требуяние это вызвано тем, что QSL-карточки внутри Союза рассылаются местными радиолюбителями, в которых, естественно, не располагают списками позывных любительских радиостанций СССР и поэтому не всегда могут по позывному определить, в какой город следует переслать карточку.

QSL-карточки для зарубежных радиолобителей также следует сдать в местный радиолюбительский клуб ДОСААФ, который вышлет их в адрес QSL-бюро Центрального радиолюбительского клуба СССР, осуществляющего международный QSL-обмен.

Для облегчения дальнейшей обработки QSL-почты славаемые карточки надо разобирать: для советских коротковолновиков — по городам (областным радиолюбителям), для зарубежных — по странам.

Некоторые операторы редких станций и экспедиций для ведения QSL-обмена привлекают так называемых QSL-менеджеров (QSL-менеджер). Эти менеджеры получают аппаратные журналы своих «клиентов» и рассылают за них QSL-карточки. Позывные своих менеджеров операторы станций обычно сообщают при связи. Если оператор станции, которому адресуется QSL-карточка, имеет такого менеджера, то его позывной следует указать, написав сверху карточки: via W3INNK, via F50J и так далее.

Пересылка QSL-карточек как внутри Советского Союза, так и заграничным коротковолновникам осуществляется для радиолобителей СССР бесплатно.

Ответные QSL-карточки зарубежные коротковолновники высылают в адрес QSL-бюро Центрального радио-

клуба СССР, которое затем рассылает их по адресам местных радиолюбителей.

## СОРЕВНОВАНИЯ И ДИПЛОМЫ

Наблюдая за работой коротковолновников-операторов передающих станций, нетрудно убедиться в том, что разные любители работают по-разному. Одни, быстро ориентируясь в сложной обстановке эфира, ухитряются находить слабые сигналы дальних станций в сильных помехах, быстро, оперативно проводят связи. Другие, наоборот, с трудом принимают передаваемый довольно «громким» корреспондентом текст, при возникновении помех вообще «теряют» его. Да и качество их работы на клинче оставляет желать лучшего.

Словом, мастерство различных любителей различно. А раз так, возникает возможность как-то сравнить это мастерство, померяться силами друг с другом, выявить сильнейшего. Это — уже спорт, не правда ли? Такой спорт («Радиосвязь на коротких волнах») действительно существует. Он является одним из видов радиоспорта и входит (в числе других технических видов) в «Единую всесоюзную спортивную классификацию», устанавливающую разрядные нормы и требования. Так же, как и футболу, легкой атлетике или боксеру, радиоспорсмену за выполнение определенных нормативов либо за спортивные достижения могут быть присвоены звания мастера или кандидата в мастера спорта СССР, 1-й, 2-й, 3-й спортивной разряды. Юные спортсмены (не моложе 12 лет) могут получить 1-й и 2-й юношеские разряды.

В соревнованиях по радиосвязи могут принимать участие как операторы передающих станций, так и коротковолновники-наблюдатели.

По коротковолновному спорту проводится много соревнований различного ранга. Официальное первенство мира по КВ спорту не разыгрывается, но существует соревнование, приравняемое к неофициальному первенству — CQ WW Contest. Ежегодными являются соревнования на первенство СССР по радиосвязи телеграфом и по радиосвязи телефоном. Первенству Союза по радио-

связи телеграфом предшествуют отборочные (зональные) соревнования. Всесоюзные соревнования организуются Федерацией радиоспорта СССР и проводятся Центральным радиокомитетом СССР. Общие правила соревнований регламентируются «Правилами соревнований по радиоспорту», утвержденными Президиумом Федерации радиоспорта СССР, а конкретные условия того или иного соревнования — его Положением. Положения о всесоюзных соревнованиях утверждаются ЦК ДОСААФ СССР.

Кроме перечисленных соревнований, существуют соревнования меньшего масштаба, например, традиционные соревнования «Москва — Ленинград».

Положения о различных соревнованиях различны. Так, в одних соревнованиях засчитываются связи, проведенные с любым участником, в других — только с определенными корреспондентами. Например, в соревнованиях «Москва — Ленинград», москвичи работают только с ленинградцами. Различны и системы подсчета очков. Тем не менее можно сформулировать общий принцип всех соревнований — это проведение максимального количества зачетных связей в течение заданного времени. По времени соревнования бывают длительными (так называемые «марафоны» — продолжительностью несколько дней) и кратковременными (продолжительностью несколько часов). В течение этого времени операторы передающих радиостанций устанавливают друг с другом связи, а коротковолновики-наблюдатели записывают данные услышанных связей.

Во время связи, как правило, корреспонденты передают друг другу так называемые «контрольные номера», которые могут состоять из RST и порядкового номера связи, RST и условного номера области СССР и т. п. Задача наблюдателя — принять позывные корреспондентов и контрольные номера, записать точное время установления их связи и диапазон. Впрочем, то же самое должен сделать и оператор передающей станции (с тем, правда, оглянемся, что собственный позывной и передаваемый им номер ему известны).

Таким образом, одним из компонентов, определяющим результат, показанный спортсменом, опять-таки является умение слушать эфир. Поэтому опыт участия в соревнованиях в качестве наблюдателя окажет по-

мощь начинающему коротковолновому и в дальнейшем, когда он станет оператором передающей станции.

Вторым компонентом спортивного успеха можно смело назвать общую физическую подготовку спортсмена. Хотя в коротковолновом спорте от спортсмена и не требуется умения быстро бегать или высоко прыгать, участие в длительных соревнованиях все же требует определенной выносливости.

Наконец, третьим слагаемым успеха является техническое состояние, надежность применяемой аппаратуры. Здесь, как, наверное, и в любом другом техническом виде спорта, плохо отлаженная «материальная часть» может отомстить за недостаток внимания.

При участии в соревнованиях по радиосвязи телеграфом от оператора передающей станции требуется также умение быстро и, самое главное, четко работать на телеграфном ключе.

Для участия в некоторых соревнованиях — тех, в которых связи оцениваются разным количеством очков или вводятся какие-либо множители, определяющие конечный результат, может потребоваться разработка специальной тактики. Эта тактика должна определять, в какое время, на каких диапазонах, с какими корреспондентами более выгодно установить связь (привести наблюдение) в первую очередь. Если по условиям соревнования не допускаются повторные связи, то необходимо продумать систему учета позывных уже «сработанных» станций.

Определение результатов, выявление победителей и подтверждение выполнения спортивных нормативов производят судейские коллегии по отчетам спортсменов-участников соревнований. Отчет составляется по форме, которая обычно определяется Положением о соревнованиях. Бланк для отчета об участии во всесоюзных соревнованиях можно получить в местном радио-клубе ДОСААФ. Отправка отчетов также производится через местный радиокомитет, который первоначально проверяет правильность оформления отчета и заверяет его. В дальнейшем отчеты о внутрисоюзных соревнованиях пересылаются в адрес судейских коллегий, а о международных — в адрес Центрального радиокомитета, который пересылает их за границу.

Как правило, в отчете должны быть указаны позыв-

ной, город, фамилия владельца радиостанции; краткие сведения об аппаратуре; время, диапазон, позывной корреспондента (латинскими буквами) или оба позывных — для наблюдателей, контрольные номера, очки за связь (наблюдение); итоговые данные — общее число связей (наблюдений), число позывных, множителю и т. п., общее число очков, зачетное время, выполнение тех или иных нормативов. Обязательно следует заверить судебскую коллегию в том, что участником со-блюдались правила ведения любительских связей и эксплуатации любительских радиостанций, требования правил и Положения о соревнованиях. В отчетах о внутрисозидных соревнованиях эта декларация пишется по-русски, в отчетах, отправляемых за границу — по-английски. Отсутствие в отчете такой декларации, как правило, влечет за собой снятие участника с зачета. Само собой разумеется, что заявление коротковолновика судебской коллегии должно соответствовать действительности.

После того как судебская коллегия получит отчеты участников, она сравнит приведенные в них позывные, контрольные номера и время связей (наблюдений). Тесвязи (наблюдения), в которых допущено искажение номера или позывного, либо значительное расхождение во времени по сравнению с отчетом корреспондента, обычно не засчитываются. По итогам засчитанных связей определяются результаты, показанный спортсменом, и занятое им место. Победители соревнований награждаются. Характер наград (ценные призы, медали, жетоны, вымпелы и т. п.) специально оговаривается в Положении о соревнованиях. По традиции победителям также вручаются дипломы.

**Дипломы.** За последние годы диплом стал широко распространённой формой поощрения спортивных успехов коротковолновика. Кроме дипломов, выдаваемых за высокие спортивные результаты, показанные в соревнованиях, существует большое количество дипломов, вручаемых за выполнение определенных специальных требований.

В ознаменование 100-летия со дня рождения В. И. Ленина учрежден диплом «Юбилейный». Для получения этого диплома необходимо провести до 1 января 1976 года на КВ связи (наблюдения) за работой ста

советских любительских радиостанций, причем обязательно по 5 QSO (наблюдений) со станциями 1-го, 2-го, 3-го, 4-го, 9-го и нулевого радилюбительских районов — районов СССР, в которых жил и работал В. И. Ленин. Большой популярностью среди советских и зарубежных любителей пользуются дипломы Центрального радио клуба СССР: P-10-P (работал с 10 районами), P-15-P (работал с 15 республиками), P-100-O (работал со ста областями), P-150-C (работал со 150 странами), P-6-K (работал с шестью континентами), W-100-U (Worked 100U — работал со 100 любительскими радиостанциями СССР), выдаваемые за достижение, указанные в их названии. Все эти дипломы выдаются и наблюдателям.

Для получения этих дипломов следует представить в Центральный радио клуб СССР заявку-список проведенных в соответствии с условиями диплома наблюдений, заверенную начальником местного радио клуба и председателем спортивной комиссии федерации (секции) радиоспорта. К заявке на дипломы P-150-C и P-6-K должны быть приложены QSL-карточки.

Радилюбительские дипломы учреждены во многих странах мира. Советским коротковолновикам-наблюдателям, например, могут быть приуждены следующие дипломы: Болгарии — СДС; Венгрии — Vidarest-1, HCS, HRD; ГДР — RADM, DMCA, DMDCX; Польши — AC-15-Z, H-21-M, SPRA, Polska, SPDXC; Румынии — YO-AD, YO-DR, YO-100, YO-5X5, YO-80X80, YO-VZ; Чехословакии — P-100-OK; Югославии — HAYUR; Австрии — HAOE; Великобритании — ВСRRA, DXLCA; о-ва Мальты — 9N1-Award; Голландии — LCC, HEC; Норвегии — WALA; ФРГ — WAE, EU-DX-D; Франции — DRF, DDFM, DUF, DTA, DEE; Японии — AJD, HACS, WAGA, JCC; радилюбительского общества Восточной Африки — HAEAD; Замбии — WZA; Сенегала — Senegal; Марокко — DVR; США — LACA, CAS, LAC, DXER, USL, WL Колумбии — CDSA, 100-NK3; Австралии — HAVKCA; Бельгии — HAVR и некоторые другие.

Условие дипломов регулярно публикуется в журнале «Радио» и материалах Центрального радио клуба СССР. В названных дипломах «закодированы» требования, предъявляемые к их поискателям: RADM — Received All DM (слышал DM-станции всех районов), H-21-M —

Heard 21 Meridian (слышал радиостанции, расположенные на 21 меридиане), YO-AD—YO All Districts (все районы YO) и так далее. Для получения зарубежных дипломов также следует направить в адрес Центрального радиоклуба СССР заявку.

Большинство дипломов платные. Оплата идет на покрытие расходов на их печатание, на почтовые расходы и т. д.

Кроме дипломов, учрежденных Центральным радиоклубом СССР, в нашей стране существуют и выдаются любителям дипломы, учрежденные областными федерациями (секциями) радиоспорта, такие, как «Волга», «Каспий», «Беларусь», «Омск-250» и другие.

Как правило, дипломы бывают ярко, красочно оформлены и могут служить отличным настенным украшением рабочего уголка.

Получив свои первые дипломы, коротковолновик-наблюдатель может принять участие в соревнованиях на переходящий кубок «Лучший наблюдатель СССР». Цель этих соревнований — повышение мастерства и активности наблюдателей. В них могут принять участие все радиолюбители СССР, имеющие наблюдательский позывной. Участники делятся на две группы — взрослых и юношей (если им к 1 января следующего года не исполнится 19 лет). По желанию юноши могут выступать и по группе взрослых.

Итоги подводятся за календарный год по следующим видам многоборья: соревнования на КВ, подтвержденные страны, полученные дипломы. Общий результат определяется суммой очков, начисленных за успехи по всем трем показателям.

В зачет по первому виду идет участие в следующих всесоюзных соревнованиях: первенстве СССР среди наблюдателей, которое проводится совместно с первенством по радиосвязи телефоном; то же — телеграфом; зональном соревновании своей зоны; междунаrodnые соревнования «Миру—миру». За первое место, занятое в соревнованиях, начисляется 200 очков, второе — 180, третье — 160, четвертое — 140, пятое — 120, шестое — 100, седьмое — 80, восьмое — 60, девятое — 40, десятое — 20.

По второму виду за каждую подтвержденную страну (по списку диплома P-150-C) начисляется 5 очков.

По третьему виду за каждый полученный диплом

46

P-150-C, P-100-O, P-6-K (1-ой степени), AC-15-Z (для наблюдателей 7—0 радиолобительских районов СССР), H-21-M, DRF, DDGM, DUF-IV (высшей степени), DXLCA, JCC, WAJA, HAVKCA, LAS, RADM-1 начисляется по 30 очков, за другие дипломы — по 15 очков.

Участник соревнований составляет отчет об участии в каждом виде многоборья и сдает его в местный радиоклуб. Представления на участника выставляются судейской коллегии не позднее 31 марта, а ко Дню радио — 7 мая — подводится итоги соревнований.

Наблюдатель, занявший абсолютное первое место, награждается переходящим кубком, дипломом 1-ой степени и жетоном. Участники, занявшие 2—3 места, награждаются дипломами соответствующих степеней и жетонами, занявшие 4—6 места — дипломами. Кроме того дипломы присуждаются за 1—3 занятые места в каждом виде многоборья.

По группе юных наблюдателей награждаются участники: занявший первое место — вымпелом, дипломом 1-ой степени и жетоном; занявшие 2—3 места — дипломами соответствующих степеней и жетонами; занявшие 4—6 места — дипломами.

## ПЕРВЫЙ ВЫХОД

### В ЭФИР

Настанет время, когда приобретенные наблюдателем знания правил любительской радиосвязи и навыки наблюдения в эфире позволят ему самому сесть за ключ или микрофон передающей любительской радиостанции. Лучше всего сделать это на коллективной КВ или УКВ радиостанции — ведь рядом будет опытный радиолобитель, который сможет помочь, подсказать при возникновении каких-нибудь трудностей.

Интересно познакомиться с воспоминаниями одного из старейших коротковолновиков о своем дебюте в коротковолновом любительстве. Вот что рассказывает заслуженный тренер СССР, вице-президент Федерации радиоспорта СССР Николай Валентинович Казанский — УАЗАФ (не путать с автором, его однофамильцем) о своей первой радиосвязи: «С большим душевным трепетом включил свою самодельную радиостанцию и с

47



волнением стал передавать первое **СQ**. Стал ждать ответа. Слышу — звучит мой позывной. Я так волновался, что никак не мог понять, кто меня вызывает. Передало **QRZ?** — и опять не могу принять позывного. Так до сих пор и не знаю, кто же меня тогда вызывало\*. Было это в 1934 году. Можно себе представить, насколько велико было огорчение Николая Валентиновича! Кто знает, может быть, его вызывал какой-нибудь редактор и непоторимый **ДХ**, встреча с которым уже больше не состоится?

Примерно о таких же неудачах говорят и другие коротковолновики, самостоятельно делавшие свои первые шаги. Поэтому лучше всего провести первую связь, выбрав самому корреспондента. Это можно сделать после передачи им общего вызова или окончания предыдущей связи.

Может быть, часть начинающих коротковолновиков, живущих в сельской местности, все-таки вынуждена провести первую связь не на коллективной, а на своей индивидуальной станции (постройка индивидуальной станции возможна только после получения на то разрешения). Однако новичок должен обязательно запомнить: выход в эфир — дело ответственное, и относиться к нему следует серьезно.

Теперь перейдем к главному. Начальник коллективной радиостанции дал разрешение на выход в эфир и объяснил, как управлять радиостанцией, какими ручками настраивать передатчик и приемник, как переходить с приема на передачу и т. д. Системы управления зависят от типов применяемой аппаратуры и довольно разнообразны, поэтому на первом этапе следует освоить управление радиостанцией.

Если начинающий коротковолновик успешно преодолел трудности изучения телеграфной азбуки, первую связь лучше всего провести на 40- или 20-метровом диапазоне телеграфом. Именно там легче всего найти громкую и не слишком быстро работающую станцию. А как быть, если осилить телеграф еще не удалось? Тогда можно провести связь телефоном в верхнем участке 10-метрового диапазона (29—29,7 Мгц).

\* Из статьи Н. В. Казанского «Первая радиосвязь». «Радио», 1966, № 12, стр. 14.

Прежде чем вызывать выбранную станцию, следует постараться определить, интересна ли будет ее оператору предлагаемая связь? Ведь коротковолновики — очень вежливые люди, а ни один вежливый человек не будет навязывать разговор собеседнику, если он ему не интересен. Как это сделать? Лучше всего, проследив одну-две связи предполагаемого корреспондента. Кстати, так будет легче справиться с неизбежным «радиоволнением» при первой связи, заранее принять и записать позывной станции, **QTN** и имя оператора.

Допустим, оператор радиостанции охотно ответил на вызов любителя из того же радиолобительского района, в котором находится и ваша радиостанция. Значит, скорее всего, столь же охотно он ответит и вам.

Если выбранная станция передает общий вызов, то по характеру этого вызова можно сразу определить круг ее желаемых корреспондентов. Так, вызов **СQ ДХ** европейской станции адресован явно не радиолобителю 1—6 районов. Нельзя вызывать (это невежливо) станцию, дающую направленный общий вызов (например, **СQ LZ**). И уж верхом невежливости будет вызов станции, которая еще не закончила **QSO** со своим корреспондентом! А вот простое **СQ** подразумевает возможность вызова любой станцией, даже находящейся в том же населенном пункте.

Допустим, начинающий оператор определил, что не будет для своего коллеги «незванным гостем». Теперь следует настроить передатчик на частоту корреспондента, иными словами — на ту же частоту, на которую настроен приемник. Сделать это лучше всего в телеграфном режиме (как при работе телеграфом, так и при работе телефоном **AM**) по нулевым биениям. Вначале надо подстроить приемник до получения нулевых биений сигнала корреспондента с сигналом телеграфного гетеродина приемника, затем, не изменяя настройки приемника, подстроить до получения нулевых биений частоту передатчика.

После того как оператор выбранной станции закончил связь с предыдущим корреспондентом (или передатчу общего вызова), можно включить передатчик и послать вызов.

Через некоторое время вызов корреспондента станет

освоенным делом. Тогда можно попробовать самому дать общий вызов.

При работе на **СQ** надо очень внимательно следить за тем, чтобы выбранная частота не оказалась за пределами любительского диапазона (либо за пределами участка, отведенного для данного вида работы). Перед началом работы следует прослушать эфир, чтобы определить возможности выбранного диапазона — есть ли прохождение, слышны ли **DX**. Иногда можно слышать в эфире, как какой-нибудь энтузиаст усердно посылает вызов **СQ DX**, **СQ DX** в то время, как нет даже намека на дальнее прохождение. Хотя вообще-то энтузиазм и настойчивость похвальны, но в данном случае они могут вызвать разве что ироническую улыбку более опытных коротковолновиков.

Обязательно надо прослушать выбранную частоту, не зная ли она.

Некоторые начинающие коротковолновики испытывают совершенно непонятное пристрастие к передаче телеграфом длиннейших серий **СQ** и только после этого дают свой позывной. А ведь наибольший интерес представляет как раз позывной станции! Давать общий вызов следует так: 2—3 раза **СQ**, 2—3 раза свой позывной, затем опять **СQ**, позывной и так в течение 1—1,5 минут. Если первый общий вызов остался без ответа, можно повторить его еще раз, но опять не более 1—1,5 минут. Слишком длительный общий вызов может привести к тому, что любителю, который вначале хотел вызвать станцию, дающую **СQ**, надоест слушать нескончаемые **СQ**, и он просто поинтересуется корреспондента.

Давая **СQ**, нельзя забывать, что этим вы как бы берете на себя обязательство ответить любой вызвавшей станцией. И даже если позовет ближайший сосед, ответить ему надо обязательно: возможно, эта связь ему необходима для получения какого-нибудь диплома.

В том случае, если нельзя уделить своему корреспонденту много времени, лучше всего все-таки ответить ему и, извинившись, провести краткое **QSO**. И уж конечно, обязательно в ближайшее время выслать **QSL**-карточку.

Существует еще одно правило работы в эфире, продиктованное желанием избавиться от помех из-за несогласованных действий двух корреспондентов. К сожалению,

нико, не все любители знают и соблюдают это правило. Суть его заключается в том, что вызываемая станция слышит «хозяйкой» частоту, на которую настроен ее передатчик, и после связи с одним корреспондентом станция может дать **СQ** либо провести следующую связь, если ее кто-нибудь вызывает. Вторая же станция после радиосвязи с «хозяйкой» обязана уйти с частоты. Часто (особенно при работе телефоном с **DX**) соблюдение этого правила подчеркивается, например, окончанием связи такими словами: «Signing off and QSY» (связь заканчиваю и ухожу с частоты).

А как быть, если после **QSO** с «хозяйкой» вас вызвала другая станция? Не ответить ей — невежливо, ответить — значит нарушить правило, помешать «хозяйке»? Чтобы выйти из этого затруднительного положения, надо очень кратко (чтобы свести к минимуму неизбежные помехи) предложить вызывающей станции сменить частоту. Для этого достаточно одной фразы, например: «U3AА, пожалуйста, 3 кГц вверх (или вниз)» — телефоном либо «U3AА pse 2 up (dwn)». После этого вы перестраиваете передатчик и приемник вверх или вниз на указанное число кГц и проводите **QSO** обычным порядком. А какая станция в данном случае будет «хозяйкой» новой частоты? Совершенно правильно, ваша, потому что она выступала в роли вызываемой.

Для того чтобы при перестройке не попасть на уже занятую частоту, лучше всего изменять частоту не более чем на ширину полосы сигнала (1—2 кГц—**CW**, 6—10 кГц—**AM** и 3—5 кГц—**SSB**). Поскольку из-за неидеальной прямоугольности полосы пропускания приемника обычно прослушиваются соседние частоты, можно всегда опенить, занята ли выбранная частота.

Наконец, настанет момент, когда коротковолновик захочет попробовать свои силы в установлении связи с **DX**. Это особенно ответственный момент, поскольку в этом случае помехи, создаваемые каким-нибудь неумелым оператором, чаще всего приводят к срыву связи. Поэтому прежде, чем вызывать **DX**, надо быть абсолютно уверенным, что он окончил связь с предыдущим корреспондентом.

Полезно помнить о кодовых выражениях, применяемых в конце сеанса передачи: **SK** — связь полностью окончена, все желающие могут вызывать для установления новой связи; **KN** — приглашение к передаче только

своего корреспондента, другие станции должны быть на приеме. Следует также учесть, что в некоторых случаях ДХ ведут прием и передатчу на разных частотах. При этом они указывают, на сколько килогерц в стороне ведется прием (например, 5цр, 2дшп).

Вот, собственно говоря, и все «премудрости», которые должен знать оператор передающей станции. Остальное — дело практики, тренировок, которые (как и в любом другом виде спорта) не может заменить никакая теория.

После приобретения практического опыта работы на коллективной станции коротковолновик вправе подать заявление о выдаче ему разрешения на постройку радиостанции индивидуального пользования.

## РАДИОСТАНЦИЯ ИНДИВИДУАЛЬНОГО ПОЛЬЗОВАНИЯ

Индивидуальные любительские радиостанции в нашей стране делятся на два вида: КВ и УКВ. И те, и другие подразделяются еще на категории (в зависимости от квалификации владельца).

КВ радиостанциям III категории разрешена работа СW на диапазонах 3,5,7,14,28 Мгц и АМ — на 28 Мгц мощностью до 10 вт. Более опытным операторам разрешается работа на радиостанциях II категории СW на диапазонах 3,5,7,14,28 Мгц, АМ и I SSB — на 28 Мгц мощностью до 40 вт. И, наконец, наиболее квалифицированным коротковолновикам разрешается работать на радиостанциях I категории на всех любительских диапазонах СW, АМ и SSB мощностью до 200 вт.

Владельцы УКВ радиостанций III категории имеют право на работу СW и АМ (мощностью до 10 вт), а владельцы радиостанций II и I категорий — СW, АМ и SSB (мощностью до 40 или 200 вт соответственно) на диапазоне 28 Мгц.

Кроме того, КВ и УКВ радиостанции всех категорий имеют право работать на УКВ любительских диапазонах (144 Мгц и выше) СW, АМ и ЧМ (частотной модуляцией с шириной полосы 36 кГц) мощностью до 5 вт.

Проверку знаний лица, подавшего заявление о выда-

че ему разрешения на постройку любительской радиостанции индивидуального пользования, а также возможности ходатайствовать о присвоении его радиостанции той или другой категории производят квалификационные комиссии радиолюбителей. Такая проверка чаще всего имеет вид собеседования.

Перед «экзаменаторами» коротковолновик должен продемонстрировать знание правил ведения любительской радиосвязи, кодов и систем позывных; ответить на вопросы по элементарной электро- и радиотехнике; рассказать о порядке наладки и настройки любительской радиостанции; доказать знание телеграфной азбуки (для работы на КВ); ответить на вопросы по технике безопасности. Знание правил техники безопасности — неременное условие, поскольку коротковолновнику приходится сталкиваться и с высокими напряжениями, и с мощными токами по установке антенн.

В случае положительного решения квалификационной комиссии радиолюбителей (комитет) ДОСААФ будет ходатайствовать перед Государственной инспекцией электросвязи областного (краевого) управления Министерства связи СССР о выдаче разрешения. К этому ходатайству надо приложить заявление-анкету с двумя фотокарточками, автобиографию, характеристику с места работы (учебы) и блок-схему радиостанции.

Государственная инспекция электросвязи после принятия решения вышлет разрешение на постройку (приобретение) радиостанции. Только после этого (не раньше!) можно приступить к постройке передатчика (или приобрести его).

Постройка (приобретение) передатчика должна быть произведена не позже чем через 6 месяцев после получения разрешения (иначе оно будет аннулировано). Об окончании постройки передатчика необходимо уведомить инспекцию, которая через радиолюбителей (комитет) ДОСААФ вручит разрешение на эксплуатацию. До получения разрешения на эксплуатацию ни в коем случае нельзя выходить в эфир, даже для настройки передатчика с антенной. Для всех манипуляций можно использовать только эквивалент антенны — безындукционный резистор или лампу накаливания соответствующей мощности.

Работа в эфире разрешена только в строгом соответствии с выданным разрешением и «Инструкцией о поряд-

ке регистрации и эксплуатации любительских приемно-передающих радиостанций индивидуального и коллективного пользования». С этой инструкцией, а также другими документами, регламентирующими проведение любительских радиосвязей, и порядком последующей регистрации разрешений следует ознакомиться в радио-клубе.

После получения разрешения на постройку любительской радиостанции коротковолновнику предстоит решить по крайней мере три задачи, связанные с выбором и изготовлением (либо приобретением) аппаратуры. Приемно-передающая любительская радиостанция состоит из трех основных элементов: приемника, передатчика, антенной системы. Попробуем последовательно разобратся в том, какими должны быть эти элементы.

Простейший приемник, который был использован для проведения наблюдений, уже не сможет полностью удовлетворять новым требованиям. Его целесообразно заменить либо модернизировать. Какие же специфические требования предъявляются к связанному приемнику коротковолновика? Прежде всего он должен иметь все разрешенные для данной категории диапазоны. А поскольку никто, конечно, не собирается останавливаться на III категории, надеясь со временем получить первую, лучше всего, если приемник будет иметь все любительские диапазоны от 3,5 до 28 Мц.

Связной КВ приемник должен обладать достаточно высокой чувствительностью, желательно не хуже 2 мкв в телеграфном режиме. Однако не следует думать, что чувствительность является определяющим параметром. Как показала практика, более существенным параметром является реальная избирательность приемника. Для ее повышения целесообразно применять различные меры по борьбе с перекрестными помехами (аттенюаторы и фильтры на входе приемника).

Для повышения избирательности по соседнему каналу приемник должен содержать фильтры в усилителе ПЧ, сужающие полосу пропускания.

Конструкция передатчика определяется категорией, присвоенной радиостанции. Любительский передатчик должен в первую очередь обеспечивать регламентированную «Инструкцией» о порядке регистрации и эксплуатации любительских приемно-передающих радиостанций

индивидуального и коллективного пользования» относительно стабильности частоты не хуже 0,02% в течение 15 минут. Нестабильность частоты передатчика может привести к потере его сигнала корреспондентом, созданию помех другим коротковолновикам, а то и к выходу за пределы любительского диапазона, что является грубейшим нарушением правил работы любительской радиостанции.

Не менее важно обеспечить высокое качество сигнала передатчика. При работе АМ полоса сигнала должна составлять 6 кГц при отсутствии любого вида побочных излучений вне рабочей полосы. Сигнал должен быть абсолютно разборчивым: нелинейные искажения должны быть сведены к минимуму, а спектр воспроизводимых частот должен лежать в пределах 0,3—3 кГц с некоторым подъемом на верхних частотах. Крайне нежелательно присутствие заметного фона переменного тока.

Тон телеграфного сигнала должен быть чистым, желательнее не хуже Т9. Следует обращать особое внимание на качество манипуляции, добываясь получения «мяткого» сигнала. «Мягкий» сигнал характеризуется плавным нарастанием и спаданием амплитуды при нажатии и отжатии клавиш; при этом отсутствуют помехи близлежащим станциям в виде щелчков.

Настройка передатчика на частоту корреспондента обязательно должна производиться при выключенном оконечном каскаде, чтобы сигнал не излучался в эфир, в противном случае передатчик будет создавать помехи другим коротковолновикам. Для того чтобы услышать сигнал своего передатчика, вполне достаточно включить только задающий генератор.

В последнее время среди коротковолновиков получили распространение так называемые трансиверы — приемопередатчики, в которых одни и те же узлы используются как при приеме, так и при передаче. Трансивер удобен тем, что при работе на нем отпадает необходимость настройки передатчика на частоту корреспондента (она происходит автоматически, так как гетеродин приемника используется и как генератор передатчика). Это намного ускоряет и облегчает работу, особенно в соревнованиях. При наличии достаточного радиолюбительского опыта можно попробовать собрать такой трансивер. Видимо,

проще всего это будет сделать, добавив к приемнику трансиверную приставку.

Описание различных передатчиков, трансиверов и трансиверных приставок неоднократно публиковались в журнале «Радио». Поскольку начинающим коротковолновикам обычно выдаются разрешения на радиостанции III категории, описание именно такого передатчика, по-видимому, представляет наибольший интерес.

### ПЕРЕДАТЧИК III КАТЕГОРИИ

Удачная конструкция передатчика, которую можно рекомендовать для повторения, разработана ленинградскими радиолобителями Г. Джунковским (УЛ1АВ) и Я. Лаповком (УЛ1ГА)\*. Принципиальная схема передатчика показана на рис. 6. Он предназначен для работы телеграфом на КВ диапазонах 3,5 и 7 Мгц. Передатчик выполнен всего на двух лампах (не считая газоразрядного стабилизатора  $J_3$  и сигнальной лампы накаливания  $J_4$ ). На лампе  $J_1$  собран задающий генератор по схеме Шембеля. Его внутренний контур ( $L_1, C_1-C_6$ ) настроен на частоты диапазона 3,5 Мгц, а внешний ( $L_2, C_7, C_8$  или  $L_2, C_{10}, C_{11}$ ) — в зависимости от положения переключателя диапазонов  $J_2$  на 3,5 или 7 Мгц. Перестройка по диапазону осуществляется конденсатором  $C_1$ . В режиме приема к внутреннему контуру подключается конденсатор  $C_{20}$ , который изменяет частоту задающего генератора таким образом, что его сигнал не прослушивается. В положении «Передатчик» переключателя  $J_1$  производится настройка на частоту корреспондента при ненажатом ключе.

С анода задающего генератора через конденсатор  $C_4$  ВЧ колебания поступают на оконечный каскад усилитель мощности, работающий на лампе  $J_2$ . При ненажатом ключе лампа заперта отрицательным напряжением, поступающим на управляющую сетку через резисторы  $R_5, R_6, R_7$  и  $R_8$ . Когда ключ нажат, лампа открывается (отрицательное напряжение замкнуто на общий провод) и сигнал усиливается. Нагрузкой лампы  $J_2$  служит П-контур, образованный катушкой  $L_4$  и конденсаторами  $C_{22}, C_{23}$ . В диапазоне 3,5 Мгц катушка  $L_4$  включена полно-

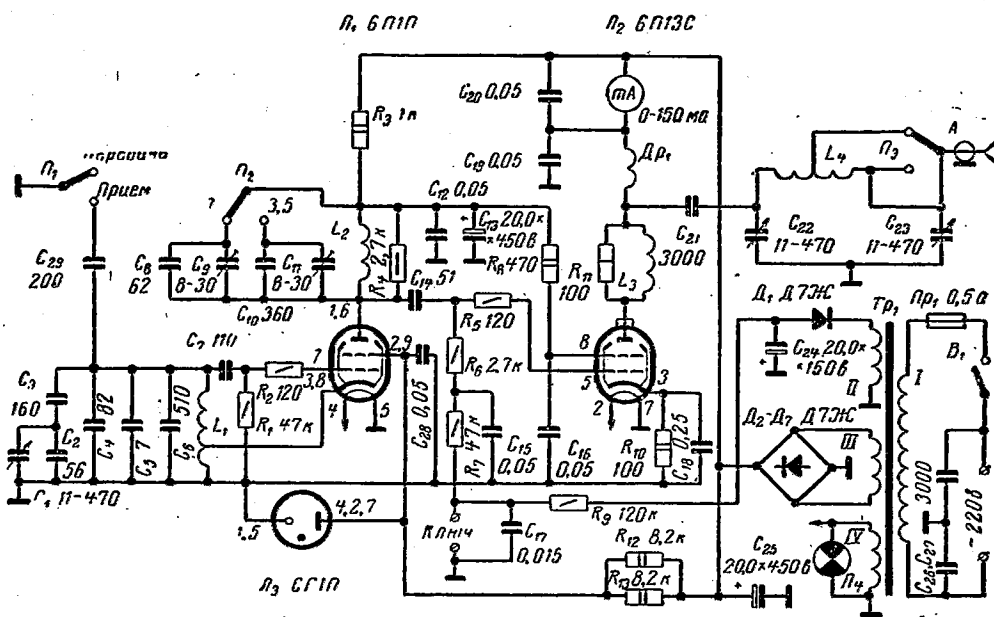


Рис. 6. Принципиальная схема передатчика III категории

стью, а в диапазоне 7 Мцз часть ее витков замыкается переключателем Пз. Для питания передатчика использован сетевой трансформатор Тр1 и два выпрямителя на диодах Д1 и Д2—Д5. Первый выпрямитель обеспечивает отрицательное напряжение — 70 в, используемое для магнитации, второй — положительное напряжение +220 в — для питания анодных и экранных цепей.

Конструкция передатчика чрезвычайно проста. Он собран на горизонтальном шасси из алюминия (или другого листового металла), к которому прикреплены вертикальная передняя панель. Размещение деталей на верхней стороне шасси показано на рис. 7. Не указанные на этом рисунке детали расположены в подвале шасси.

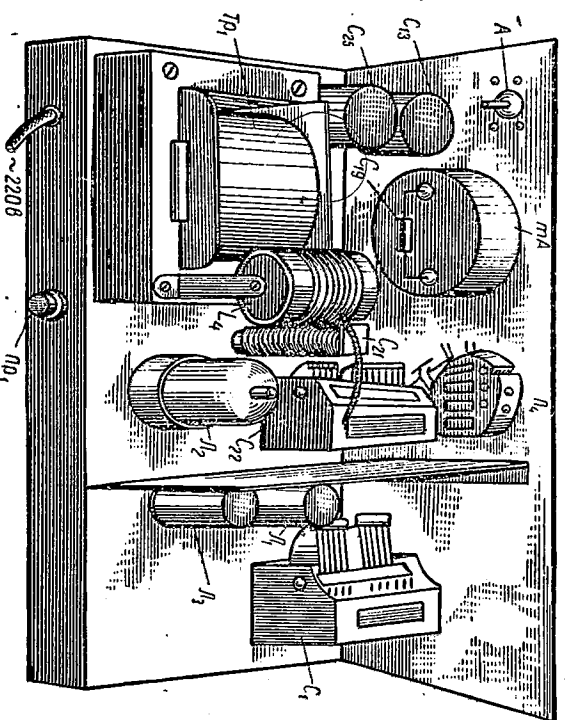


Рис. 7. Расположение основных деталей передатчика III категории на шасси

Передатчик не содержит дефицитных деталей. Постоянные конденсаторы и резисторы могут быть любых типов на рабочее напряжение 400 в, кроме конденсаторов внутреннего контура заданного генератора. К последним предъявляются особые требования по стабильности:

конденсаторы С2, С3, С4 должны быть типа КСО или СГМ группы «Г», С4—КТК голубого, а С5—КТК красного цвета. Катушку контура L1 следует выполнить особенно тщательно. Необходимо, чтобы ее витки были прочно закреплены, например уложены в проточенную на каркасе спиральную канавку либо хорошо промазаны клеем БФ-2 или бакелитовым лаком.

Конденсаторы переменной емкости С1, С22 и С23 могут быть любых типов, например, секции слюдяных блоков, применяемых в вещательных радиоприемниках. Вместо конденсатора С23 можно применить переключатель на 5—11 положений с набором постоянных конденсаторов от 100 до 500 пф (этот вариант показан на рис. 7). Переключатели П1, П2, П3 и выключатель В1 — тумблеры на два положения.

Данные катушек и дросселя приведены в табл. 6. В качестве материала их каркасов можно использовать керамику или пластмассу.

ТАБЛИЦА 6  
ДАННЫЕ КАТУШЕК ПЕРЕДАТЧИКА III КАТЕГОРИИ

Обозначение по схеме	Диаметр катушки, мм	Длина намотки, мм	Число витков	Провод	Примечание
L1	16	17	17	ПЭЛ 0,44	Отвод от 6 витка
L2	16	9	17	ПЭЛ 0,44	—
L3	—	7	4	ПЭЛ 0,53	Намотана на резисторе R11
L4	30	28	28	ПЭЛ 0,93	—
Др1	14	65	160	ПЭЛ 0,35	—

Сетевой трансформатор собран на сердечнике П25Х40 мм. Обмотка I имеет 1100 витков провода ПЭЛ 0,41 (при включении трансформатора в сеть 127 в она должна состоять из 635 витков провода ПЭЛ 0,53), обмотка II — 250 витков ПЭЛ 0,15, обмотка III — 1000 витков ПЭЛ 0,29, обмотка IV — 35 витков ПЭЛ 1,45.

Для налаживания передатчика необходимы авометр и резонансный волномер (или ГИР). Прежде всего измерьте постоянные напряжения на электродах ламп. На-

прижение на аноде лампы  $L_1$  должно быть равно  $+170-190$  в, на экранной сетке  $+150$  в, на аноде лампы  $L_2 + 200 - 220$  в, на управляющей сетке (при ненажатом ключе) —  $150$  в, на экранной сетке  $+190 - 200$  в. Отсутствие напряжений или большое отличие их величин от приведенных выше укажет на наличие неисправных деталей либо ошибок в монтаже.

Затем налаживают задаточный генератор. Он должен устойчиво генерировать колебания в диапазоне  $3,5-3,65$  Мгц. Для контроля наличия колебаний и диапазона изменения частоты лучше всего применить приемник, который в дальнейшем будет использоваться на радиостанции (предварительно убедившись в правильности его градуировки). В процессе налаживания задающего генератора может потребоваться корректировка температурной компенсации внутреннего контура путем подбора емкостей конденсаторов  $C_4$  и  $C_5$ .

Заклочительный этап налаживания задаточного генератора — настройка контуров  $L_2, C_8, C_9$  и  $L_3, C_{10}, C_{11}$  на середины любительских диапазонов (соответственно  $7,05$  и  $3,575$  Мгц). Сделать это предварительно можно с помощью резонансного волномера (ГИРА), а затем — по максимуму отдаваемой мощности в эквивалент антенны. В качестве последнего можно применить осветительную лампу на  $127$  в мощностью  $25$  вт.

Налаживание оконечного каскада сводится к настройке П-контура по максимуму отдаваемой в эквивалент антенны мощности.

В заключение полезно проверить на слух (по своему приемнику) качество сигнала передатчика. Если тон передатчика окажется грубым, хриплым, это укажет на наличие самовозбуждения в одном из каскадов. О самовозбуждении выходного каскада будет свидетельствовать свечение неоновой лампочки, поднесенной к катушке  $L_4$  при вынутой из панельки лампе  $L_1$  (ключ при этом должен быть нажат).

Скорее всего самовозбуждение может возникнуть в диапазоне  $3,5$  Мгц, поскольку на нем задаточный генератор и оконечный каскад работают на одной и той же частоте. Для устранения самовозбуждения может потребоваться увеличение сопротивлений резисторов  $R_2, R_3$  и  $R_5$  либо уменьшение сопротивлений резистора  $R_4$ . Полезно также попробовать поменять точки подключения общего

провода к шасси. Вообще говоря, пути возникновения паразитных связей, вызывающих самовозбуждение, могут быть различными (индуктивные и емкостные наводки, связи по цепям питания, падение напряжения в цепи общего провода и т. п.), поэтому и меры по борьбе с ними тоже могут различаться. Чаще всего на помощь приходит эксперимент. Важно только с самого начала приучить себя к мысли, что самовозбуждение — это совершенно недопустимое явление, не устраняя которого нельзя выходить в эфир.

С целью упрощения конструкции в передатчике не применен индикатор тока в антенне. Для получения оптимальной настройки П-контура следует при налаживании передатчика запомнить значение анодного тока, соответствующее максимальному освечению лампы-эквивалента антенны. При подключении антенны емкость конденсатора  $C_{22}$  устанавливают такой, чтобы показание миллиамперметра было равно этому значению.

#### АНТЕННА

Одним из основных элементов радиостанции является антенна. Для любительских радиостанций, работающих на передатчиках сравнительно небольшой мощности, качество антенны приобретает уже первостепенное значение. Наибольший эффект обеспечивают антенны, которые излучают (принимают) эти небольшие мощности только в требуемых направлениях.

Здесь можно привести аналогию со светом (кстати, также электромагнитным колебанием). Допустим, необходимо осветить предмет, удаленный от источника света на несколько десятков метров. Какая потребуются для этого осветительная лампа? Наверное, мощностью ватт  $100-200$ , не меньше. А если взять просто карманный фонарик? Результат — тот же, хотя мощность его лампочки несравненно меньше. Все дело в том, что эта мощность не излучается бесположено во круг, а посылается в необходимом направлении.

Проще всего задачу получения направленного излучения антенны можно решить, снабдив обычную антенну (например, диполь или рамку) дополнительными элементами, настроенными таким образом, чтобы они увеличивали излучение в требуемом направлении и уменьшали

его — в противоложном. Такие элементы называются рефлекторами и директорами. Наиболее распространены направленными антеннами, в которых применены рефлекторы и директоры, являются телевизионные антенны типа «волновой канал».

Антенны, построенные по типу «волнового канала», довольно часто применяют и коротковолновиками. Для того чтобы работать с корреспондентами, находящимися на разных направлениях, антенны вращают (с помощью электродвигателей или даже ручного привода) в пределах  $360^\circ$ .

Однако при изготовлении такой антенны перед коротковолником часто возникают определенные трудности по ее размещению. Известно, что размеры антенны прямо связаны с длиной волны, на которую она рассчитана. Поскольку телевизионные передачи ведутся в УКВ диапазоне, размеры телевизионных антенн получаются небольшими, и эти антенны легко размещаются практически на любой крыше (и даже по несколько антенн на одной крыше). Любители же применяют волны КВ диапазона — от 10 до 80 м. Если в диапазоне 10 м длина подволнового диполя еще не очень велика, то на более длинноволновых диапазонах размеры антенны станут уже довольно значительными. Так, трехэлементная антенна «волновой канал» (состоящая из активного вибратора, директора и рефлектора) на диапазон 7 МГц занимает примерно  $10 \times 20 \text{ м}^2$ , что представляет собой довольно внушительное сооружение. Естественно, позволить себе «роскошь» установить такую антенну могут далеко не все любители, тем более начинающие коротковолновиками.

По-видимому, в этом случае более осуществимы антенны, допускающие поворот максимума излучения с помощью переключения излучателей. Такая антенна применяется, например, на радиостанции тагикского коротковолновика Э. Егиневича (UR2CG) в диапазоне 3,5 МГц. Она состоит из трех четвертьволновых вибраторов, расположенных в горизонтальной плоскости через  $120^\circ$  (рис. 8). Питаются вибраторы парно с помощью трехпроводной линии длиной 18,8 м, изготовленной из трех проводов кабеля ПРВ1М, обмотанных хлорвиниловой изоляционной лентой. Для симметрирования приме-

нен контур  $L_2, C_1$ , который через катушку  $L_1$  связан с выходом передатчика.

Вибраторы изготовлены из провода диаметром 3 мм и имеют длину 19,1 м каждый. Катушка  $L_1$  содержит 3 витка,  $L_2$  — 6 витков того же провода, намотанных на каркасе диаметром 30 мм.

При подключении следующей пары проводов линией диаграмма направленности антенны поворачивается на  $120^\circ$  в горизонтальной плоскости.

Антенна может быть подвешена между домами. Чем выше высота ее подвеса, тем более эффективной она будет для связи с дальними корреспондентами.

Для работы на диапазоне 7 МГц длину вибраторов и питающей линии следует уменьшить вдвое.

По-видимому, размещение и такой антенны не всегда возможно. В случае, если свободное пространство ограничено, можно рекомендовать установку ненаправленной антенны. Такая антенна, конечно, даст меньший эффект, чем описанная выше, однако с уменьшением ее эффективности приходится смириться.

Достаточно хорошие результаты может обеспечить антенна, получившая за свою форму название «Inverted Vee» (обращенное «V»). Действительно она напоминает перевернутую латинскую букву «V». Достоинством ее является излучение энергии под малыми углами к горизонту, что особенно ценно для проведения дальних связей. В горизонтальной плоскости антенна излучает практически во всех направлениях. Чертеж антенны помещен на рис. 9. Питается она с помощью 50-омного коаксиаль-

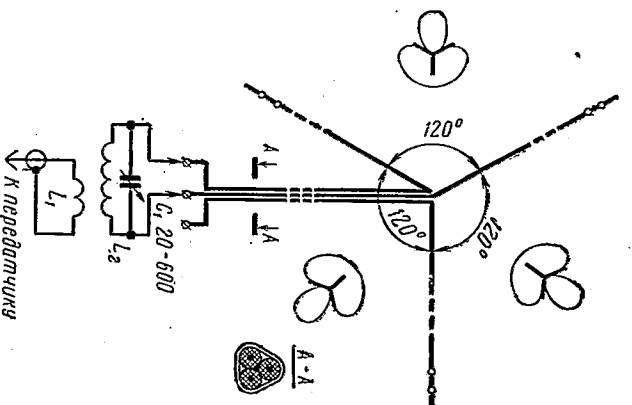


Рис. 8. Антенна UR2CG



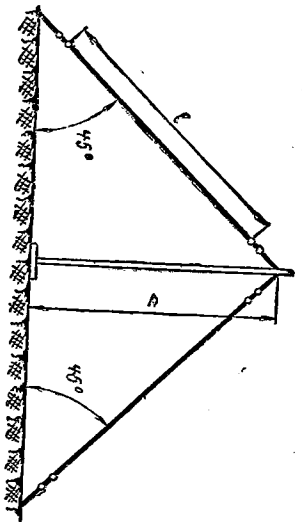


Рис. 9. Антенна «Inverted Vee»

ного кабеля, оплетка которого подключается к одному, а средняя жила — к другому проводу в верхней точке (наверху мачты). Для диапазона 3,5 *МГц*;  $l = 19,36$ ,  $h = 14$  м; для диапазона 7 *МГц*:  $l = 10,26$ ,  $h = 7,3$  м. Наибольшее распространение получил вариант исполнения антенны для работы на обоих низкочастотных диапазонах. В этом случае каждые два полуволновых вибратора антенны соединяются параллельно и располагаются друг относительно друга под углом  $90^\circ$ .

Антенна «Inverted Vee» удобна с конструктивной точки зрения тем, что требует применения только одной мачты. Кроме того, для ее двухдиапазонного варианта не нужны оттяжки — их роль выполняют сами провода антенны. Однако мачта подвешивается довольно высоко, что не всегда желательно по разным причинам.

В случае, если установить антенну «Inverted Vee» также не представляется возможным, проще всего применить одну из горизонтальных антенн. При этом, правда, придется омириться еще и с тем, что в отдельных направлениях антенна будет излучать большую часть энергии, а в некоторых — меньшую. Более того, возможны даже глубокие минимумы ее диаграммы направленности в горизонтальной плоскости.

Простейшим вариантом горизонтальной антенны, богатой на диапазон 3,5 и 7 *МГц*, является антенна «Long Wire» («Длинный провод») длиной 41 м, подключенная непосредственно к выходу передатчика (без фидера). Применение такой антенны целесообразно, если передатчик расположен в непосредственной близости от нее (например, у окна на последнем этаже дома). В

противном случае значительная часть излучаемой энергии будет поглощаться находящимися вблизи антенны предметами. Следует учесть, что при использовании антенны «Long Wire» могут возникнуть существенные помехи телевизорам и вещательным приемникам.

Если расположение передатчика не позволяет непосредственно подключить к нему антенну «Long Wire», можно рекомендовать применить антенну, показанную на рис. 10. На диапазоне 3,5 *МГц* она работает как подвол-

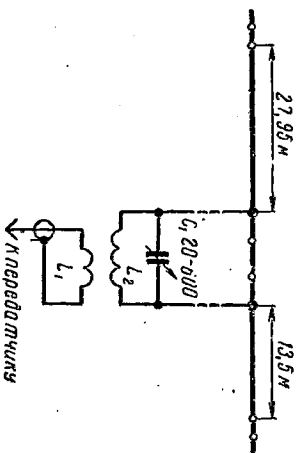


Рис. 10. Диполь для работы на двух диапазонах

новой диполь, а на 7 *МГц* — как волновой диполь. Точка подключения фидера выбрана так, чтобы на обоих диапазонах получить удельноэффективное согласование волновых сопротивлений антенны и фидера. В качестве последнего можно использовать симметричный кабель. Любой длины с волновым сопротивлением порядка 300 Ом (например, выпускавшийся раньше телевизионный ленточный кабель типа КАТВ). В крайнем случае можно применить кабель, подобный использованному в антенне ПР2СГ (см. рис. 7). Из этой же конструкции можно взять и данные согласующего трансформатора  $L_1$ ,  $L_2$ ,  $C_1$ .

Кроме перечисленных, существует большое количество других типов и конструктивных вариантов любительских коротковолновых антенн, неоднократно описывавшихся в различной литературе. Однако многие из них не вполне хорошо работают на диапазоне 3,5 *МГц* (диполь 5БРУ, вертикальная антенна ПВ5УС), сложны для изготовления начинающим коротковолновиком (диполь WAZZZ и DL7AB) или просто недостаточно эффективны (Windom), в связи с чем автор ее считает возможным их рекомендовать. Следует заметить, что до существовавшей традицией антенну называют именем или (чаще) позыв-

ным радиолобителем, предложившего ее. Таким образом и были образованы перечисленные выше названия антенн.

В большинстве случаев коротковолновиками используют одну и ту же антенну как для приема, так и для передачи. Переключение антенны при переходе с приема на передачу проще всего осуществить с помощью электро-механического реле. Для этой цели вполне подойдут, например, реле от радиостанции РСБ-5. Для того чтобы уменьшить громкость сигнала и защитить входные цепи приемника от высокочастотных наводок, антенный вход приемника при переходе на передачу следует заземлять. Это можно сделать с помощью контактов того же реле.

### ЗАКЛЮЧЕНИЕ

При принятии тех или иных решений следует в первую очередь руководствоваться основными правилами работы в эфире, так сказать, заповедями коротковолновика, которые автор считает целесообразным привести еще раз в заключение. Вот они, эти заповеди.

Не забывайте, что радиоволны достигают любой точки земного шара, поэтому, выходя в эфир, вы становитесь представителем Советской страны на международной арене. Это — не только большая честь, но и большая ответственность. Коротковолновикам других стран, зачастую не имея возможности познаться ближе с жизнью советских людей, по качеству работы в эфире судят о технической оснащенности радиостанций, образovanности и даже общей культуре их владельцев.

Строго соблюдайте частотное распределение диапазонов. Помните, что выход за пределы любительского диапазона — грубейшее нарушение существующих норм. Не допускайте работы телефоном в телеграфных участках.

Будьте безукоризненно вежливы и внимательны по отношению к своим коллегам. Помните, что вызывать станцию, еще не окончившую QSO с другим корреспондентом или дающую направленный общий вызов, вам не адресованный, — невежливо. Недолжительно также, мешая другим коротковолновикам, давать общий вызов или настраивать передатчик на занятой частоте.

Не забывайте о «перенаселенности» эфира. Стремимся

тесь к лаконичности при ведении QSO, особенно с редким или дальним корреспондентом, связи с которым ждут и другие коротковолновика. Избегайте длительных вызовов (в том числе и SQ). Старайтесь больше слушать, чем передавать.

Своевременная высылка QSL — давняя традиция коротковолновиков. Не нарушайте ее.

Со временем вы достигнете в коротковолновом радиолобительстве больших успехов. Не глядите свысока на тех, чей опыт меньше, а достижения скромнее. Передавайте свой опыт младшим коллегам.

До встречи в эфире!

### ПРИЛОЖЕНИЯ

Приложение 1

#### ЗНАКИ ТЕЛЕГРАФНОЙ АЗБУКИ

1. Алфавит

Латинский алфавит	Русский алфавит	Телеграфный код	Латинский алфавит	Русский алфавит	Телеграфный код
A	A	— — —	Q	Щ	— — —
B	Б	— — — —	R	Р	— — — —
C	В	— — — — —	S	С	— — — — —
D	Д	— — — — — —	T	Т	— — — — — —
E	Е	— — — — — — —	U	У	— — — — — — —
F	Ф	— — — — — — — —	V	Ж	— — — — — — — —
G	Г	— — — — — — — — —	W	В	— — — — — — — — —
H	Х	— — — — — — — — — —	X	Ы	— — — — — — — — — —
I	И	— — — — — — — — — — —	Y	Ь	— — — — — — — — — — —
J	Й	— — — — — — — — — — — —	Z	Ъ	— — — — — — — — — — — —
K	К	— — — — — — — — — — — — —		Э	— — — — — — — — — — — — —
L	Л	— — — — — — — — — — — — — —		Ю	— — — — — — — — — — — — — —
M	М	— — — — — — — — — — — — — — —		Я	— — — — — — — — — — — — — — —
N	Н	— — — — — — — — — — — — — — — —		Ч	— — — — — — — — — — — — — — — —
O	О	— — — — — — — — — — — — — — — — —			— — — — — — — — — — — — — — — — —
P	П	— — — — — — — — — — — — — — — — — —			— — — — — — — — — — — — — — — — — —

2. Цифры и знаки препинания

1	—	/	—
2	—	**	—
3	—	***	—
4	—	****	—
5	—	*****	—
6	—	(апострóf)	—
7	—	( ) **	—
8	—	. . . **	—
9	—	! * * *	—
0	—	? ?	—

Примечания: \* Сокращенное обозначение, часто применяется при передаче ряда цифр (например, PST, мощность передатчика и т. п.). \*\* В любительской практике почти не применяется.

Приложение 2

ОСНОВНЫЕ ПРЕФИКСЫ ПОЗЫВНЫХ ЛЮБИТЕЛЬСКИХ РАДИОСТАНЦИЙ (кроме СССР)

CT1	—Португалия	—SK, SL, SM	—Швеция
DJ, DK, DL	—ФРГ и Зап. Берлин	—SP	—Польша
DM	—ГДР	—SV	—Греция
EA	—Испания	—TA1	—Европейская часть Турции
EI	—Ирландия	—TF	—Исландия
F	—Франция	—YO	—Румыния
G, GB, GS, GD, GI, GM, GW, GY	—Великобритания	—YU	—Югославия
HA, HG	—Венгрия	—4U	—Радиостанции Международного Союза электросвязи
HB	—Швейцария	—9NH1	—о-в Мальта
I, IS, IT	—Италия		
LA, LJ	—Норвегия		
LX	—Люксембург		
LZ	—Болгария		
M1, 9A1	—Сан-Марино		
OE	—Австрия		
OH	—Финляндия		
OK	—Чехословакия		
ON	—Бельгия		
OY	—Фарерские о-ва		
OZ	—Дания		
PA, PE, PI	—Голландия		
SA	—Андорра		

V99 (A, P, S) —Нар. республики Южн. Ис-

VU	—Индия
VA	—Афганистан
YK	—Сирия
ZC4	—Кипр
4S7	—Цейлон
9K2	—Кувейт
9M	—Малайзия
9V1	—Сингапур

Африка

CN	—Марокко
CR6	—Ангола
CT3	—о-ва Мадейра
EA8	—Канарские о-ва
EL	—Либерия
ET	—Эфиопия
SU	—ОАР
ZD3	—Гамбия
ZE	—Южн. Родезия
ZS	—ЮАР
ZV8	—Тунис
5A	—Ливия
5H3	—Танзания
5N2	—Нигерия
5T5	—Мавритания
5Z4	—Кения
6O	—Сомали
6W8	—Сенегал
7X	—Алжир
9C	—Гана
9J2	—Замбия

Америка (Северная и Южная)

CE	—Чили
CM, CO	—Куба
CX	—Уругвай
HC	—Эквадор
HN	—Гватемала
NI	—Доминиканская республика
NK	—Колумбия
NP	—Папуа
K, W	—США
KP4	—Пуэрто-Рико
OA	—Перу
OX, KG1, XR	—Гондурас
PY	—Бразилия
TI	—Коста-Рика
VE, VO	—Канада
XE, XF	—Мексика
YV	—Венецуэла
ZP	—Парагвай

Океания

DJ	—Филиппины
KN6	—Гавайские о-ва
VK	—Австралия
ZL	—Нов. Зеландия

Антарктида

UA1KA, SE9 (AA-AM), FB8V, KC4, LA, LU-Z, OR4, VK0, VP8, ZL5, 8J.	
--	--

РАСПРЕДЕЛЕНИЕ ПЕРВЫХ БУКВ СУФФИКСОВ  
ПОЗЫВНЫХ ЛЮБИТЕЛЬСКИХ РАДИОСТАНЦИИ СССР  
ПО СИСТЕМЕ, ВВЕДЕННОЙ С 1 ЯНВАРЯ 1970 Г.

Область (край, нац. округ, республика)	Условный номер области	Первая буква суффикса	Область (край, нац. округ, республика)					
			1	2	3			
<b>1-й район</b>								
Обл. Ленинград	169	-А, В	<b>УК2, UR2, RR2</b> Эстонская ССР	083	-R, T			
Обл. Ленинградская	136	-С, Д						
Архангельская обл.	113	-О						
Обл. Ненецкий нац. округ	114	-P						
Вологодская обл.	120	-Q						
Новгородская обл.	144	-T						
Псковская обл.	149	-W						
Мурманская обл.	143	-Z						
<b>2-й район</b>								
Обл. Калининградская	125	-F				<b>УК3, UA3, RA3</b> Гор. Москва	170	-А, В
Обл. Калининградская	125	-F						
Обл. Калининградская	125	-F						
Обл. Калининградская	125	-F						
Обл. Калининградская	125	-F						
Обл. Калининградская	125	-F						
Обл. Калининградская	125	-F						
Обл. Калининградская	125	-F						
Обл. Калининградская	125	-F						
Обл. Калининградская	125	-F						
<b>3-й район</b>								
Обл. Калининградская	125	-F	<b>УК4, UA4, RA4</b> 4-й район	156	-А			
Обл. Калининградская	125	-F						
Обл. Калининградская	125	-F						
Обл. Калининградская	125	-F						
Обл. Калининградская	125	-F						
Обл. Калининградская	125	-F						
Обл. Калининградская	125	-F						
Обл. Калининградская	125	-F						
Обл. Калининградская	125	-F						
Обл. Калининградская	125	-F						
<b>4-й район</b>								
Обл. Калининградская	125	-F	<b>УК5, UB5, RB5</b> Сумская обл.	075	-А			
Обл. Калининградская	125	-F						
Обл. Калининградская	125	-F						
Обл. Калининградская	125	-F						
Обл. Калининградская	125	-F						
Обл. Калининградская	125	-F						
Обл. Калининградская	125	-F						
Обл. Калининградская	125	-F						
Обл. Калининградская	125	-F						
Обл. Калининградская	125	-F						
<b>5-й район</b>								
Обл. Калининградская	125	-F	<b>УК6, UA6, RA6</b> Краснодарский край	101	-А			
Обл. Калининградская	125	-F						
Обл. Калининградская	125	-F						
Обл. Калининградская	125	-F						
Обл. Калининградская	125	-F						
Обл. Калининградская	125	-F						
Обл. Калининградская	125	-F						
Обл. Калининградская	125	-F						
Обл. Калининградская	125	-F						
Обл. Калининградская	125	-F						
<b>6-й район</b>								
Обл. Калининградская	125	-F	<b>УК7, UL7, RL7</b> Целиноградская обл.	016	-В			
Обл. Калининградская	125	-F						
Обл. Калининградская	125	-F						
Обл. Калининградская	125	-F						
Обл. Калининградская	125	-F						
Обл. Калининградская	125	-F						
Обл. Калининградская	125	-F						
Обл. Калининградская	125	-F						
Обл. Калининградская	125	-F						
Обл. Калининградская	125	-F						

Обл. Калининградская	125	-F	<b>УК8, UB8, RB8</b> Сумская обл.	075	-А	Нарочно-Карабахская АО	003	-К
Обл. Калининградская	125	-F						
Обл. Калининградская	125	-F						
Обл. Калининградская	125	-F						
Обл. Калининградская	125	-F						
Обл. Калининградская	125	-F						
Обл. Калининградская	125	-F						
Обл. Калининградская	125	-F						
Обл. Калининградская	125	-F						
Обл. Калининградская	125	-F						
<b>7-й район</b>								
Обл. Калининградская	125	-F	<b>УК9, UA9, RA9</b> Краснодарский край	109	-Е	Грузинская ССР	012	-F
Обл. Калининградская	125	-F						
Обл. Калининградская	125	-F						
Обл. Калининградская	125	-F						
Обл. Калининградская	125	-F						
Обл. Калининградская	125	-F						
Обл. Калининградская	125	-F						
Обл. Калининградская	125	-F						
Обл. Калининградская	125	-F						
Обл. Калининградская	125	-F						
<b>8-й район</b>								
Обл. Калининградская	125	-F	<b>УК10, UA10, RA10</b> Краснодарский край	108	-H	Юго-Осетинская АО	015	-O
Обл. Калининградская	125	-F						
Обл. Калининградская	125	-F						
Обл. Калининградская	125	-F						
Обл. Калининградская	125	-F						
Обл. Калининградская	125	-F						
Обл. Калининградская	125	-F						
Обл. Калининградская	125	-F						
Обл. Калининградская	125	-F						
Обл. Калининградская	125	-F						

1	2	3	1	2	3
Каргандинская обл.	023	—P	Томская обл.	158	—H
Джамбульская обл.	021	—T	Ханты-Мансийский нац. округ	162	—J
Галды-Курганская обл.	030	—V	Ямало-Ненецкий нац. округ	163	—K
8-й район			Тюменская обл.	161	—L
UK9, UN9, RN8			Омская обл.	146	—M
Туркменская ССР	043	—H	Новосибирская обл.	145	—O
UK9, UI8, RI8			Курганская обл.	134	—Q
Таджикская ССР	040	—J	Оренбургская обл.	167	—S
Горно-Бадлахшанская АО	042	—R	Кемеровская обл.	130	—U
UK9, UM8, RM8			Башкирская АССР	084	—W
Киргизская ССР	036	—M	Коми АССР	090	—X
Ошская обл.	034	—N	Алтайский край	099	—Y
UK9, UI8, RI8			Горно-Алтайская АО	100	—Z
Ташкентская обл.	053	—A	10-й район		
Кашкадарьинская обл.	049	—C	UK0, UA0, RA0		
Сыр-Дарьинская обл.	173	—D	Красноярский край	103	—A
Андижанская обл.	047	—F	Таймырский (Долгано-ненецкий) нац. округ	105	—B
Ферганская обл.	054	—G	Хабаровский край	110	—C
Самаркандская обл.	051	—I	Еврейская АО	111	—D
Бухарская обл.	048	—L	Сахалинская обл.	153	—F
Наманганская обл.	050	—O	Эвентийский нац. округ	106	—H
Сурхан-Дарьинская обл.	052	—T	Маргаланская обл.	138	—I
Хорезмская обл.	055	—U	Амурская обл.	112	—J
Каракалпакская АССР	056	—Z	Чукотский нац. округ	139	—K
9-й район			Приморский край	107	—L
UK9, UA9, RA9			Бурятская АССР	085	—O
Челябинская обл.	165	—A	Якутская АССР	098	—Q
Свердловская обл.	154	—C	Иркутская обл.	124	—S
Пермская обл.	140	—F	Усть-Ордынский Бурятский нац. округ	174	—T
Кони-Пермяцкий нац. округ	141	—G	Читинская обл.	166	—U
			Агинский Бурятский нац. округ	175	—V
			Хакасская АО	104	—W
			Корякский нац. округ	129	—X
			Тувинская АССР	159	—Y
			Камчатская обл.	128	—Z

СЛОВА, УПОТРЕБЛЯЕМЫЕ ПРИ ПЕРЕДАЧЕ «ПО БУКВАМ»

- A — Alpha \* Adam, Able
- B — Bravo, Boston, Baker
- C — Charlie, Canada
- D — Delta, Denmark, Dog, David
- E — Echo, Easy
- F — Foxtrot, Frank, Florida
- G — Golf, Germany, George
- H — Hotel, Henry, How
- I — India, Italy, Ida
- J — Juliet, Japan, John
- K — Kilo, King, Kilowatt
- L — Lima, London, Love
- M — Mike, Mary
- N — November, Nancy, Norway
- O — Oscar, Ontario, Ocean
- P — Papa, Portugal, Peter
- Q — Quebec, Queen
- R — Romeo, Radio, Roger
- S — Sierra, Sugar, Susan
- T — Tango, Texas, Thomas
- U — Uniform, Union, Uncle
- V — Victor, Valencia
- W — Whiskey, Washington, Willie
- X — X-ray
- Y — Yankee, Yesterday, Yokohama
- Z — Zulu, Zanzibar, Zebra

Примечание: \* Первыми указаны слова, рекомендуемые для преимущественного употребления.

ШКАЛЫ ОЦЕНКИ СИГНАЛА

ШКАЛА R

- 1 — Незаборчиво, прием невозможен
- 2 — Едва разборчивы отдельные знаки (слова), прием невозможен
- 3 — Разборчиво с большим трудом (30—50%)
- 4 — Достаточно разборчиво (50—80%)
- 5 — Совершенно разборчиво (100%)

ШКАЛА S

- 1 — Едва слышно, прием невозможен
- 2 — Очень слабые сигналы, прием невозможен
- 3 — Очень слабые сигналы, прием с большим напряжением
- 4 — Слабые сигналы, прием с небольшим напряжением
- 5 — Удовлетворительные сигналы, прием почти без напряжения
- 6 — Хорошие сигналы, прием без напряжения
- 7 — Умеренно громкие сигналы
- 8 — Громкие сигналы
- 9 — Очень громкие сигналы

ШКАЛА T

- 1 — Очень грубый, шипящий тон
- 2 — Грубый тон, никаких следов музыкальности
- 3 — Хриплый, легка музыкальности
- 4 — Тон средней музыкальности
- 5 — Журчаший музыкально-модулированный тон
- 6 — Музыкальный тон, заметная пульсация
- 7 — Музыкальный тон, небольшая пульсация
- 8 — Чистый музыкальный тон, едва заметная пульсация
- 9 — Чистейший музыкальный тон

ШКАЛА M

- 1 — Очень большие искажения, прием невозможен
- 2 — Большие искажения, прием с большим трудом
- 3 — Заметные искажения
- 4 — Небольшие искажения
- 5 — Искажения отсутствуют

*Кодовые выражения, применяемые для характеристики тона*

- QRI — тон непостоянен  
 C (Chirp) — «чиркающий» тон  
 SS или X (Styrial control, Styrial) — тон сигнала при кварцевой стабилизации  
 K (Clicks) — имеются щелчки (при «жесткой» манипуляции)

МЕЖДУНАРОДНЫЙ Q-КОД (наиболее часто применяемые коротковольтными фразами)

Коловая фраза	Вопрос	Ответ
QRA	Каков Ваш адрес?	Мой адрес...
QRB	Каково расстояние между радиостанциями?	Расстояние... км
QRC	Какова частота?	Частота...
QRD	Стабильна ли частота?	Частота нестабильна
QRI*	Постоянен ли тон?	Тон непостоянен
QRJ	Не слаб ли сигнал?	Сигналы очень слабы
QRK	Какова разборчивость сигнала?	Разборчивость... баллов
QRL	Занят ли Вы?	Я занят
QRM	Есть ли помехи от других станций?	Есть помехи от других станций
QRN	Есть ли атмосферные помехи?	Есть атмосферные помехи
QRO	Увеличить мощность?	1. Увеличьте мощность 2. Я работаю увеличенной мощностью
QRP	Уменьшить мощность?	1. Уменьшите мощность 2. Я работаю уменьшенной мощностью
QRQ*	Передавать ли быстрее?	1. Передавайте быстрее 2. Работа на большой скорости
QRS*	Передавать ли медленнее?	1. Передавайте медленнее 2. Работа на малой скорости
QRT	Прекратить передачу?	Прекратите передачу
QRU	Есть ли у Вас что-нибудь для меня?	Для Вас ничего нет
QRW	Сообщить ли... что Вы его вызываете?	Прошу сообщить..., что я его вызываю
QRX	Ждать ли мне?	Ждите
QRX	Какова моя очередь?	Ваша очередь...
QRZ	Кто меня вызывает?	Вас вызывает...
QSA	Какова сила моих сигналов?	Сила сигналов... баллов
(иногда QRK)		
QSB		
QSD*	Постоянна ли сила сигналов?	Сила сигналов непостоянна
QSL	Какое качество моей передачи?	Качество передачи плохое
QSO	Полтверждаете ли прием? Имеете ли Вы связь с...?	1. Прием полтверждаю 2. Карточка-квитанция 1. Я имею связь с... 2. Любительская радиосвязь

Кодовая фраза	Вопрос	Ответ
QSP	Можете ли Вы передать...?	1. Передайте...
QSQ *	Передавать ли слова по одному разу?	2. Передам...
QSW	Можете ли передавать на данной частоте...?	1. Передавайте слова по одному разу 2. Передавайте слова по одному разу
QSY	Сменить ли частоту?	1. Измените частоту 2. Изменю частоту
QSZ *	Передавать ли слова по два раза?	1. Передавайте слова по два раза 2. Изменю для Вас сообщение
QTC	Есть ли у Вас сообщение?	Нахожусь в...
QTH	Какое расположение Вашей станции?	Точное время...
QTR	Сообщите точное время?	Я работаю...
QTU	Сообщите часы Вашей работы?	Сообщаю известия от...
QVA	Имеется ли известия от...?	

Примечание: \* Применяется только при работе телеграфом.

МЕЖДУНАРОДНЫЙ РАДИОЛЮБИТЕЛЬСКИЙ КОД  
(Основные фразы)

Приложение 7

Кодовое сокращение	Полное слово	Перевод
Abt	About	Около, о
Adr	Address	Адрес
Ant	Antenna	Антенна
Agp	Again	Снова
As	—	Ждите
Bd	Bad	Плохо, плохой
Bfr	Before	Перед
Bk	Break	Стоп (применяется при работе полудуплексом)
Bpx	Post Office box	Почтовый ящик
Btr	Better	Лучше
Call	1. Call	Вызов
	2. Call sign	Позывной
Cnt	Cannot	Не могу
CC	Crystal Control	Стабилизация кварцем
Cfm	Confirm	Подтверждаю
Cheerio	—	Желаю успеха
Cl	Close	Закрываю станцию
Condx	Conditions	Условия (работы, прохождения радиоволн)
Congrats	Congratulations	Поздравления
Cpi	Copy	Записать (принять)
CQ	—	Общий вызов
Cuagn	See you again	Встретимся снова
CW	Continuous Wave	Передача телеграфом
De	—	Or
Dr	Dear	Дорогой
Dx	Distant	Дальний корреспондент
Es	—	И
Fan	—	Коротководновик-наблюдатель
Fb	Fine business	Прекрасно
Ft, fer	For	За, для, при
Fm	from	Из, от
Fone	Telephone	Работа телефоном
Freq	Frequency	Частота
Ga (gb, gcl, ge, gm, gn)	Good afternoon (bye, day, evening, morning, night)	Добрый день (прощайте, добрый вечер, утро, ночь)
Gld	Glad	Рад
GMT	Greenwich Mean Time	Время гринвичское
Gulhor	—	Вас не слышу

Продолжение

Кодовое сокращение	Полное слово	Перевод
Ham	—	Коротковолновик — владелец станции индивидуального пользования
Hi	—	Смех
Hi	Hope	Надеюсь
Hr	Here	Здесь
Hrd	Heard	Слышал
Hw?	How?	Как? (дела)
K	—	Отвечайте
Lid	—	Плохой оператор
Log	Logbook	Аппаратный журнал
Ltr	Letter	Письмо
Mike	Microphone	Микрофон
Mni	Mary	Много
Nr	1. Near	Около
Ni	2. Number	Номер
Nw	—	Ничего
Ob (oc, om)	Now	Теперь
OK	Old boy (comrade, man)	Приятель, старина
Op	O'key	Все в порядке
Pse	Operator	Оператор
Pse	Please	Пожалуйста
Pwr	Pleased	Доволен
R	Power	Молноточность
Rx	Right	Правильно (понял)
Rdo	Receiver	Приемник
Rprt, rept	Radio	Радио
Rpt	Report	Сообщение
RST	—	Передающий
Sa	Repeat	Повторение
Sigs	Readability, Strength, Tone	Разбирчивость, сила, тон
Sk	Say	Скажите
Sked	Signals	Сигналы
Sn	—	Окончание радиосвязи
Sri	Schedule	Работа по расписанию
SSB	Soon	Скоро
Stn	Sorry	Сожалею
Tlc	Single Side Band	Однополосная модуляция
Tks, tnx	Station	Радиостанция
Tmr	Traffic	Регулярная связь
Todi	Thanks	Вам спасибо
Tonite	To-morrow	Завтра
Tx	To-day	Сегодня
	To-night	Сегодня вечером
	Transmitter	Передающий

78

Продолжение

Кодовое сокращение	Полное слово	Перевод
U	You	Вы
Unls	Unlicensed	Нелицензированный без разрешения
Ur	Your	Ваш
Vy	Very	Очень
Wid	With	С
Wll	Will	Буду, будет, будете
Wrk	Work	Работа, работать
Wkd	Worked	Работал
WW	World Wide	Весь мир
Wx	Weather	Погода
Xcuse	Excuse	Извинение
(X) YL	Young lady	Оператор-женщина
73	—	Наилучшие пожелания
88	—	Любовь и пожеланий (передается в шутку)
99	—	Не желаю с вами работать

Продолжение 8

СОКРАЩЕНИЯ РУССКИХ СЛОВ

Сокращение	Полное слово
Бгр	Вам спасибо
Дев	До свидания
Здр	Здравствуйте
Слд	Следите
Слж	Слежу
Слб	Спасибо
Тов	Товарищ

79



**СОДЕРЖАНИЕ**

ЧТО ТАКОЕ КВ СПОРТ . . . . . 3  
ПЕРВЫЕ ШАГИ В КВ СПОРТ . . . . . 7

Позывные любительских радиостанций . . . . . 10  
О «разговоре» коротковолновиков . . . . . 13  
Приемник наблюдателя . . . . . 20

РАБОТА КОРОТКОВОЛНОВИКА-НАБЛЮДАТЕЛЯ . . . . . 26  
СОРЕВНОВАНИЯ И ДИПЛОМЫ . . . . . 41  
ПЕРВЫЙ ВЫХОД В ЭФИР . . . . . 47

РАДИОСТАНЦИЯ ИНДИВИДУАЛЬНОГО ПОЛЬЗОВАНИЯ . . . . . 52  
Передатчик III категории . . . . . 56  
Антенна . . . . . 61

ЗАКЛЮЧЕНИЕ . . . . . 66  
ПРИЛОЖЕНИЯ

Знаки телеграфной азбуки . . . . . 67  
Основные префиксы позывных любительских радиостанций  
Распределение первых букв суффиксов позывных любитель-  
ских радиостанций СССР по системе, введенной с 1 янва-  
ря 1970 г. . . . . 68  
Слова, употребляемые при передаче «по буквам» . . . . . 70  
Шкалы оленки сигнала . . . . . 73  
Международный Q-код . . . . . 74  
Международный радиомобильский код . . . . . 75  
Сокращения русских слов . . . . . 77  
79

**Иван Виссаронович Казанский  
КАК СТАТЬ КОРОТКОВОЛНОВИКОМ**

Редактор Л. А. Енина  
Худ. редактор Т. А. Хитрова  
Техн. редактор М. А. Медведева  
Корректор И. С. Судзиловская

Г-1084 Стано в набор 3/11-1972 г. Подл. к печ. 21/11-1972 г. Тираж № 23960  
Формат 84x108/32. Бумага тип. № 3. Тираж 200 000 экз. Уч.-изд. л. 402. Цена 17 коп.  
Изд. ДОССАДФ. Москва. Б-66. Новорязанская ул., д. 26

Типография «Красная звезда», Хорьковское шоссе, 38. Зак. № 839  
Отпечатано с матриц в типографии издательства  
«Калининградская правда». Зак. 11414

K-160  
41466